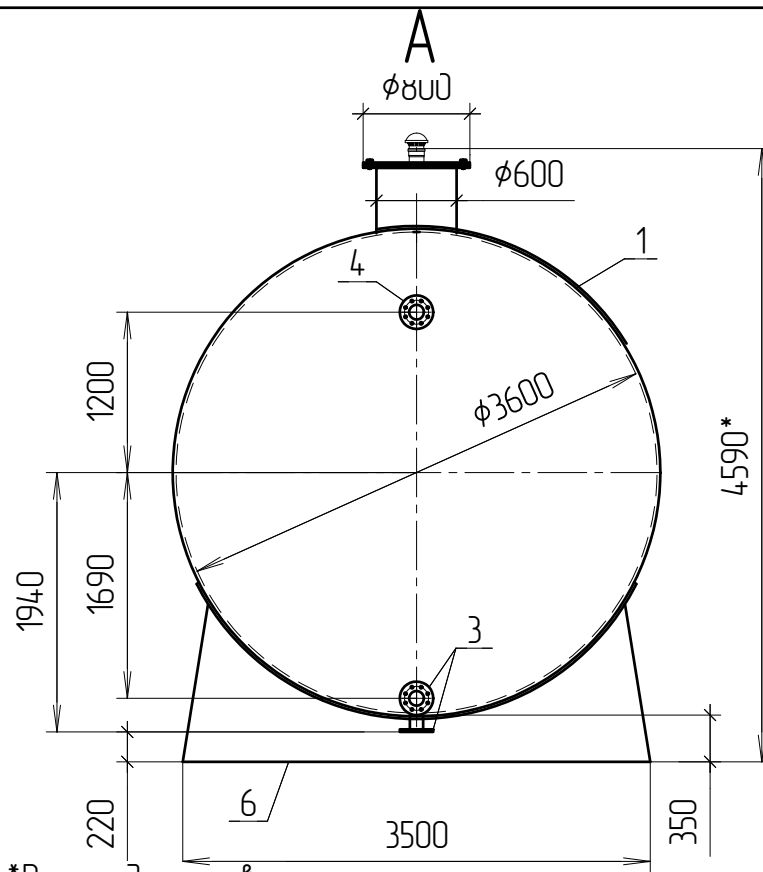


А



- 1 \*Размер для справки
- 2 Толщина корпуса не менее 15 мм  
толщина стенки ложемента не менее 12 мм
- 3 В каждом ложементе предусмотреть отверстие для заливки бетона 150x250 мм и отверстие для выхода воздуха с противоположной сто диаметром 50 мм
- 4 В ложементы залить бетон марки В50, из расчета 0,73 м3 на один ложемент.
- 5 Все фланцы усилить косынками, не менее 3 шт. на фланец.
- 6 Схему окраски уточнить у менеджера заказа.

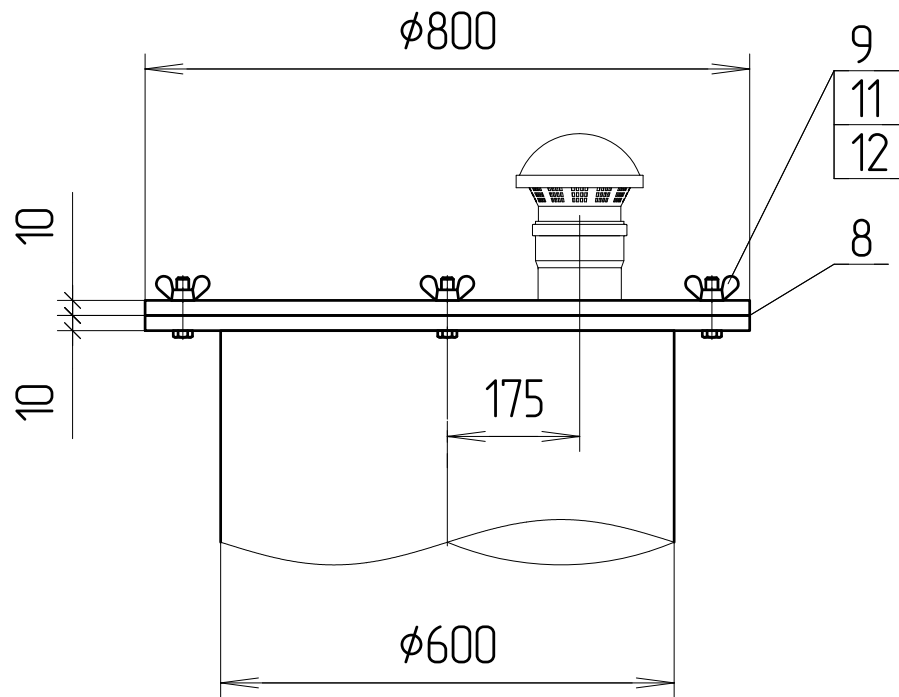
Инд. № подл.

Подп. и дата

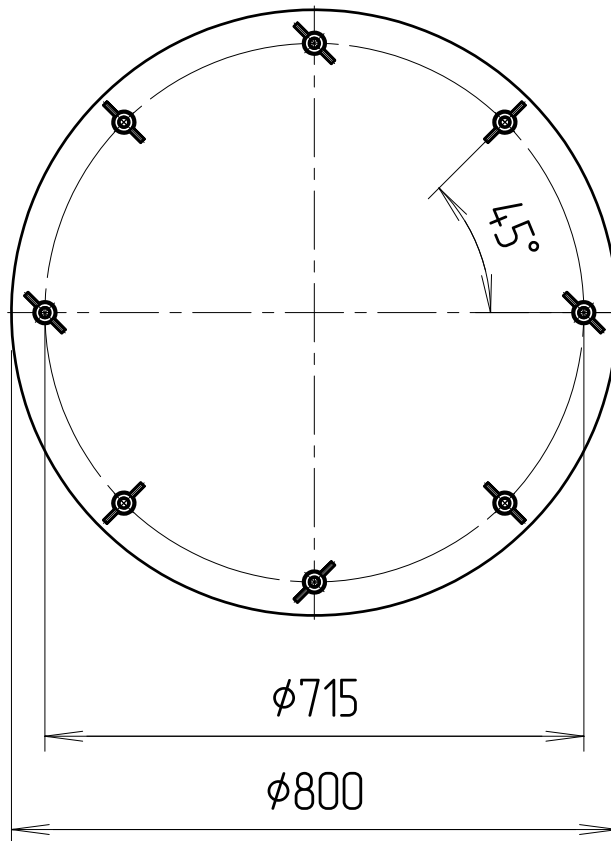
Взам. инв. №

						4678		
						Накопительная емкость		
						HE-50		
						габаритный эскиз		
Изм.	Колыч.	Лист	№ док.	Подп.	Дата	Стадия	Масса	Масштаб
								1:40
						Лист 1		Листов 4
						Пласт Групп		

# Б (4:1)



Поз. 3



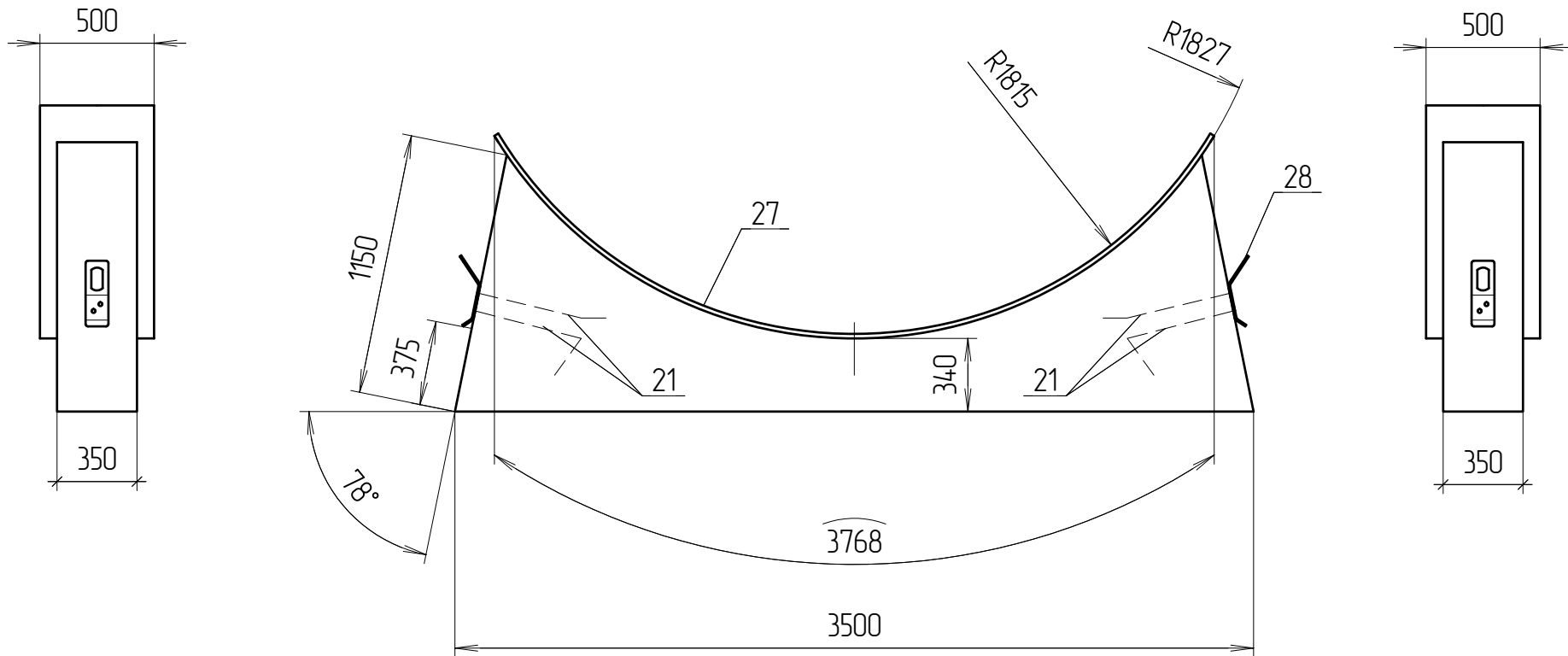
Инв. № подл.	Подп. и дата	Взам. инв. №

Изм.	Кол.ч.	Лист	№ док.	Подп.	Дата

## 4678

Лист  
2

# Ложемент специальный $\phi$ 3600 3 шт.




В ложементы залить бетон В50, во время заливки внутрь уложить отходы стекломатериала.  
 На емкости нанести разметку мест под установку ложементов.  
 Горловины приформовать к корпусу резервуара.  
 Проушины поз. 28 окрасить ГФ-021 в два слоя.

Инд. № подл.	Подп. и дата	Взам. инв. №

Изм.	Кол.	Лист	№ док.	Подп.	Дата

4678

Лист  
3

Формат	Зона	Поз.	Обозначение	Наименование	Кол.	Примечание	Перв. примен.			
							Справ. №	Подп. и дата		
				Детали						
		1		Корпус HE-50	1	ст-ук				
		2		Крышка съемная	1	ст-ук				
		3		Патрубок, фланец Ду 100 мм	2	ст-ук				
		4		Перелив. патрубок, фланец Ду 100 мм	1	ст-ук				
		5		Патрубок, фланец Ду 150 мм	1	ст-ук				
		6		Ложемент	3	ст-ук				
		7	укомплектовать зонтиком	Вентиляционный канал $\phi 110$ мм	1	ПВХ вк				
		8	лист 1000x1000x5 мм	Резина ТМКЩ	1	ТМКЩ				
		9		Болт М16x70	16	оцинк. сталь				
		10		Гайка М16	8	оцинк.				
		11		Гайка-барашек М16	8	оцинк.				
		12		Шайба М16 куз.	16	оцинк.				
		13		Шайба М16	16	оцинк.				
		14		Гровер М16	8	оцинк.				
		15		Труба Ду100 L=700 мм		нерж. сталь				
		16		Фланец Ду100 Ру10	1	силумин				
		17		Воротник Ду100x3	1	нерж. сталь				
		18		Отвод Ду100x90°	1	нерж. сталь				
		19		Переход Ду100x150	1	нерж. сталь				
		20		Прокладка межфланц. Ду100	1	резина				
		21		Закладная арматура под проушину	12	сталь				
		25		Товарный бетон марки В50	2,5 м <sup>3</sup>	бетон				
		26		Кронштейн перелива	1	стеклопл.				
		27		Резина 3800x500x5 мм	3	резина				
		28	окрасить ГФ-021	Проушина 150x8	6	сталь				
4678										
Изм.	Лист	№ докум.	Подп.	Дата	Накопительная емкость HE-50			Лит.	Лист	Листов
Разраб.									4	4
Проб.										
Н.контр.										
Утв.					 <b>Пласт Групп</b>					