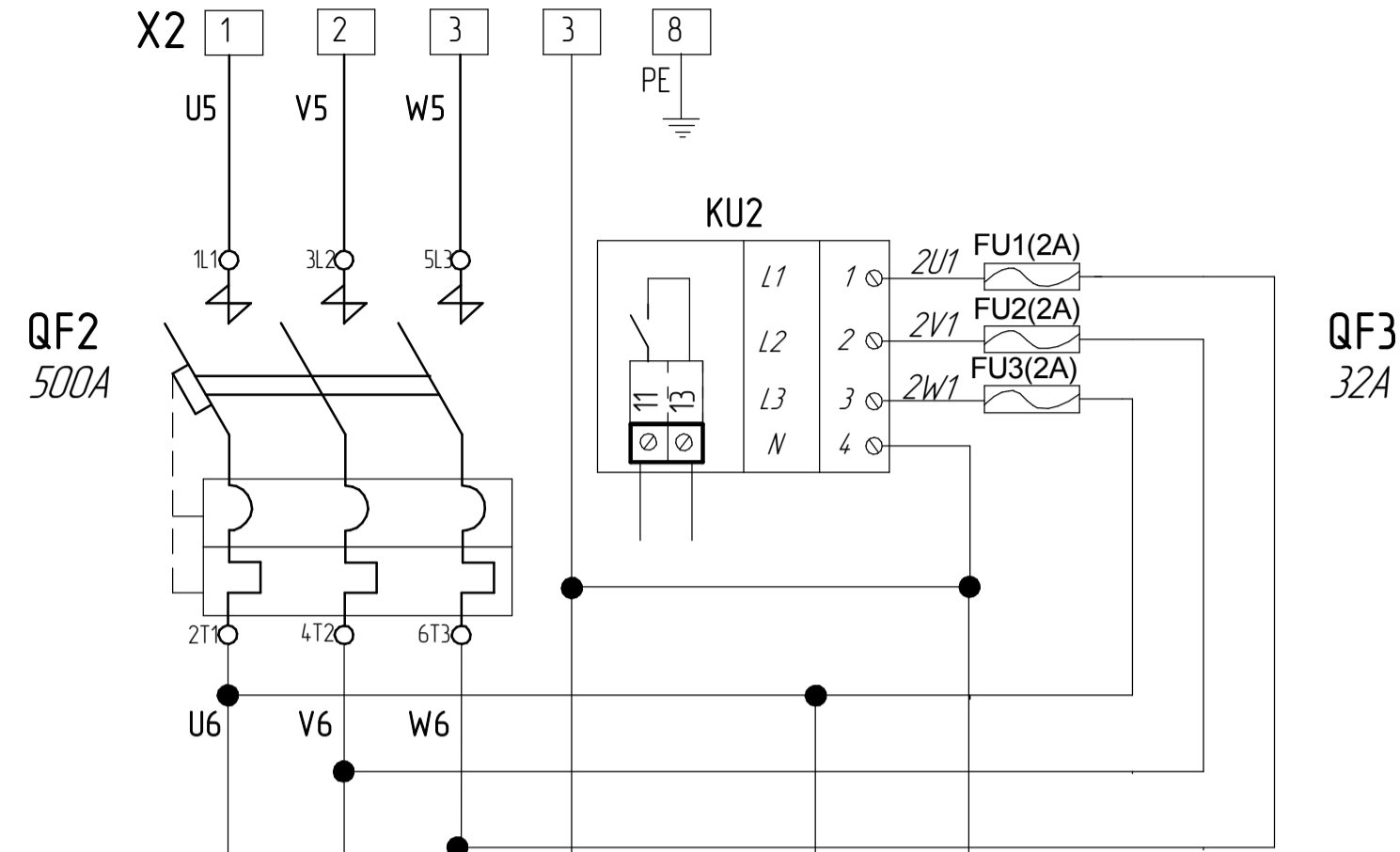
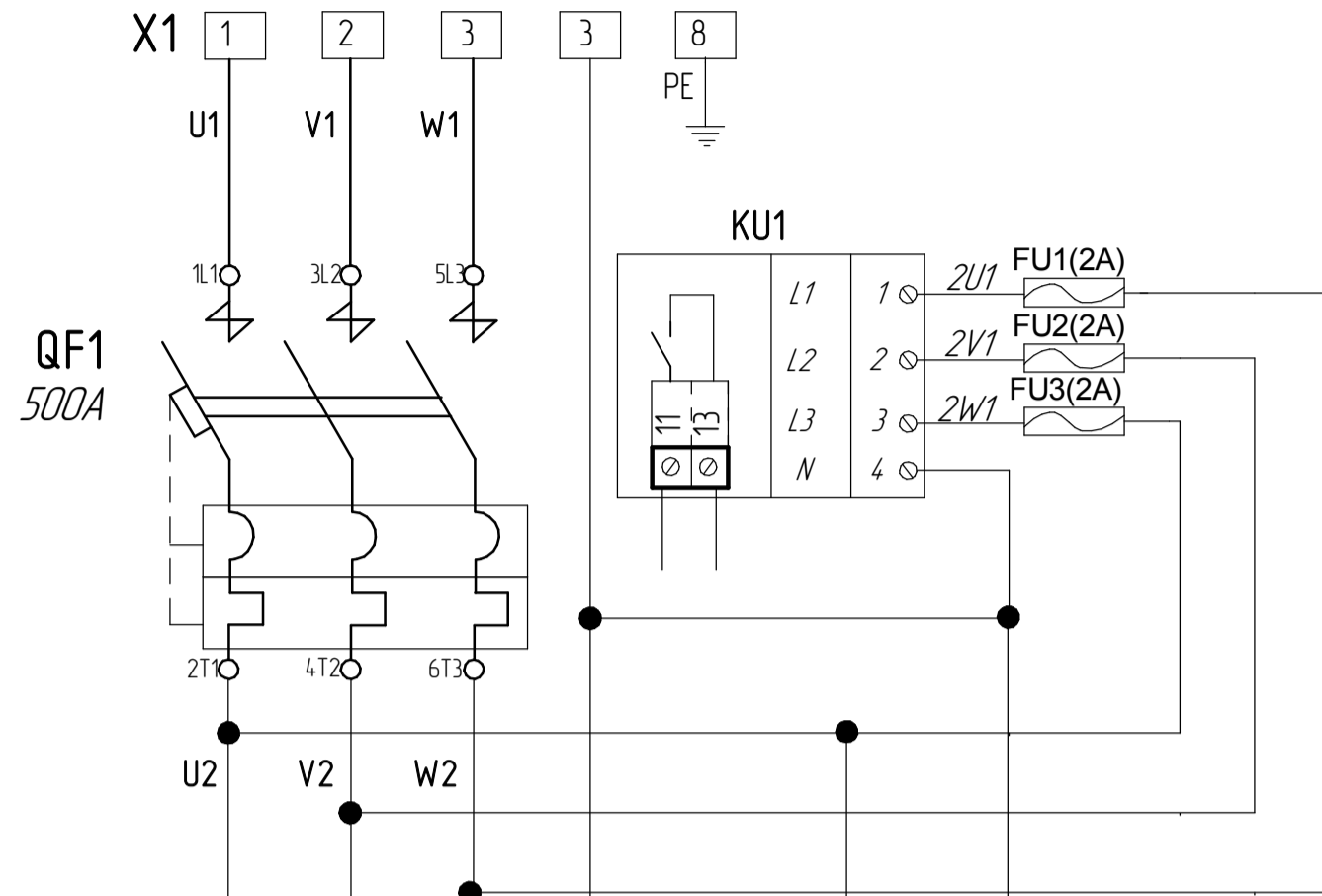


Данные питающей сети

Uл 400VAC/50hz
Uф 230VAC/50hz

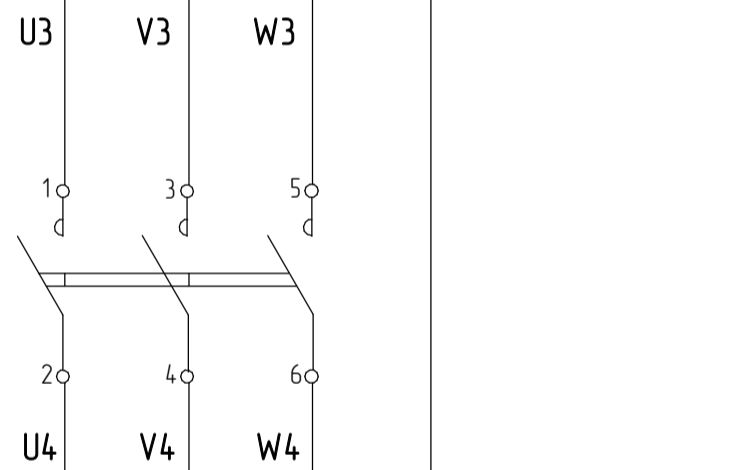
Схема электрическая принципиальная

Вводной аппарат защиты

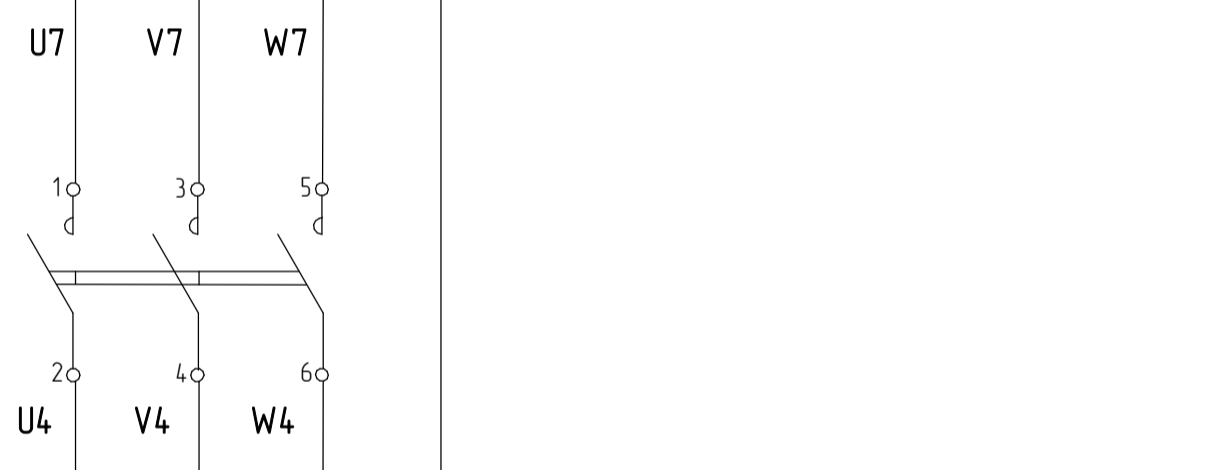


См. лист 2

Распределительный линейный узел



KM02
MC-500
кат. 220B



Аппараты защиты отходящих линий.
Номинальный ток расцепителя,
Тока-временная хар-ка (В, С, D)
Ток утечки(МА)

Пусковой аппарат

Смотри лист 3

Клеммная колодка

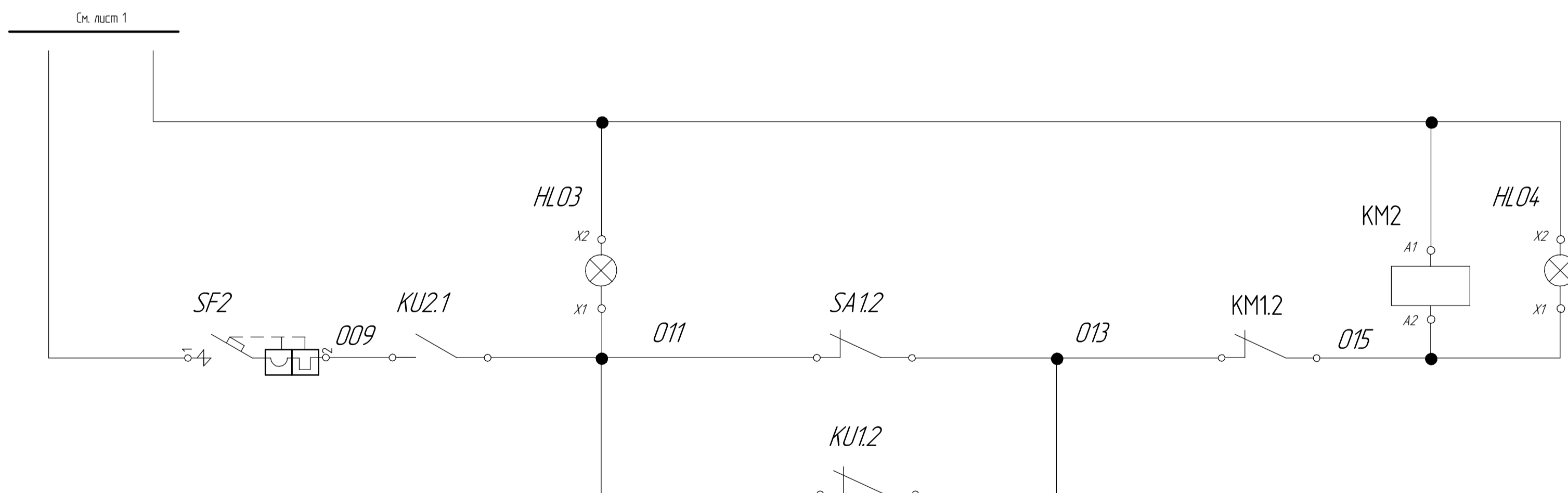
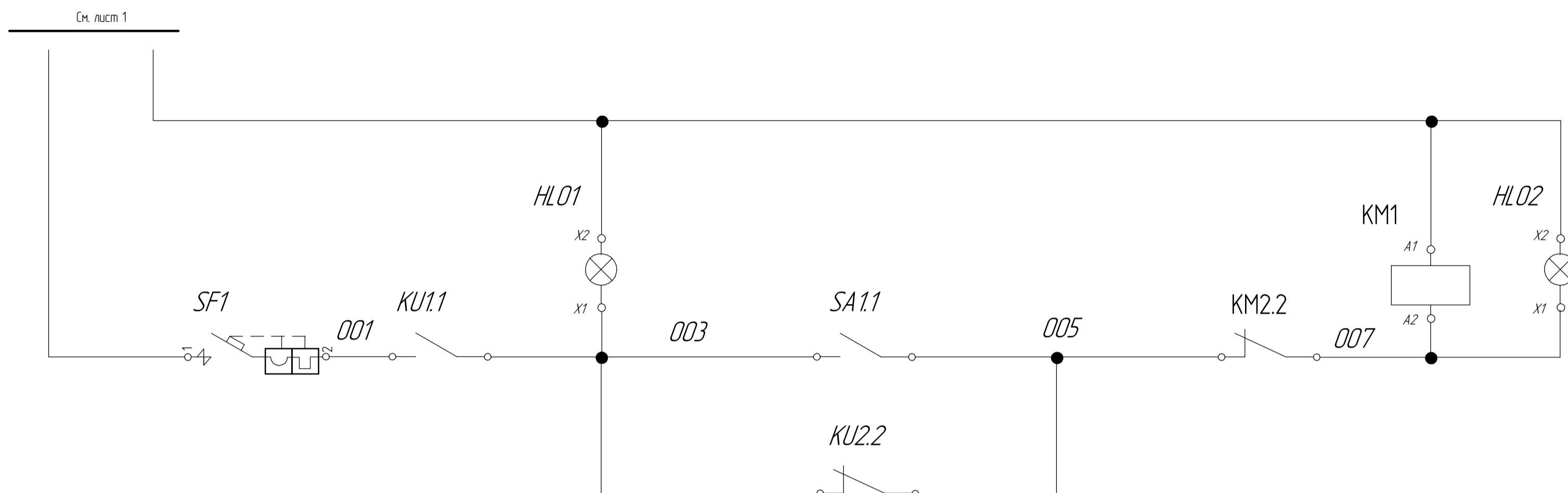
ВВОД1

ВВОД2

Наименование электроприемника

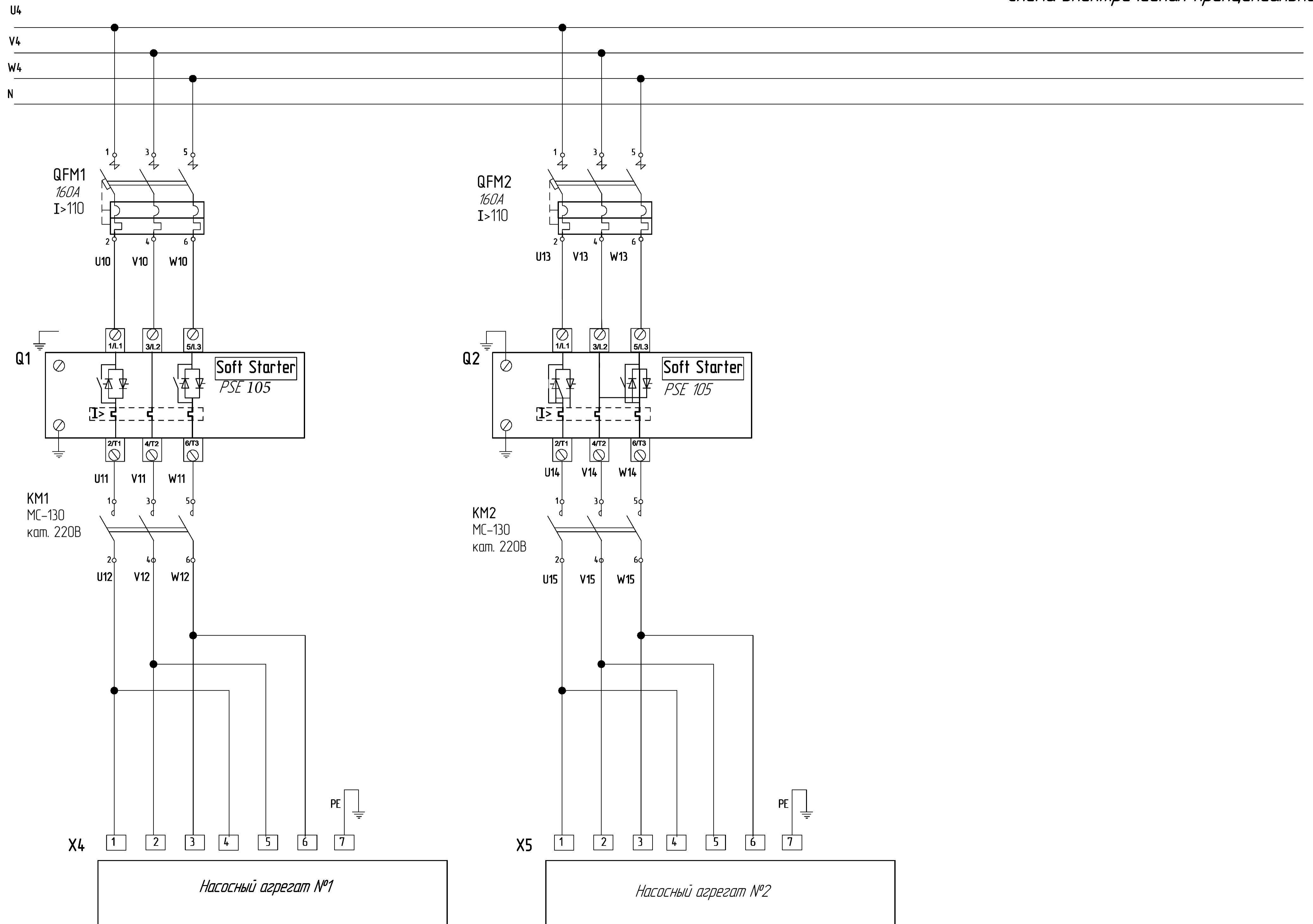
Изм. №, дата, Подп. и дата, Взам. инв. №

Изм.	Кол.	Лист	№ док.	Подп.	Дата	Стадия	Масса	Масштаб
Разраб.								1:1
Проб.						Лист 1	Листов 8	
Т.контр.								
Н.контр.								
Утв.								
ШУ КНС								



Инд. № подл. Подп. и дата. Взам. инд. №

Изм.	Кол-во	Лист	№ док.	Подп.	Дата



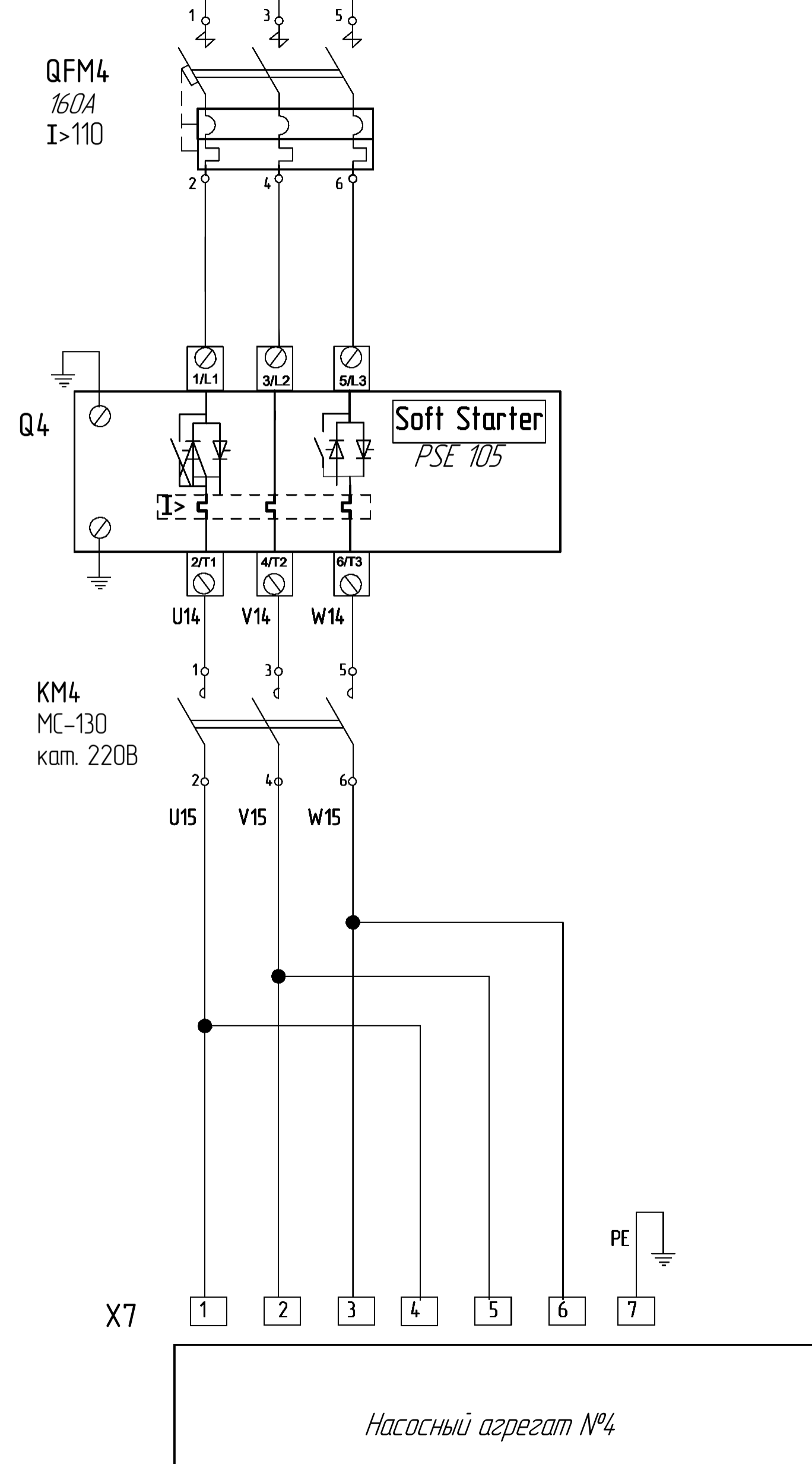
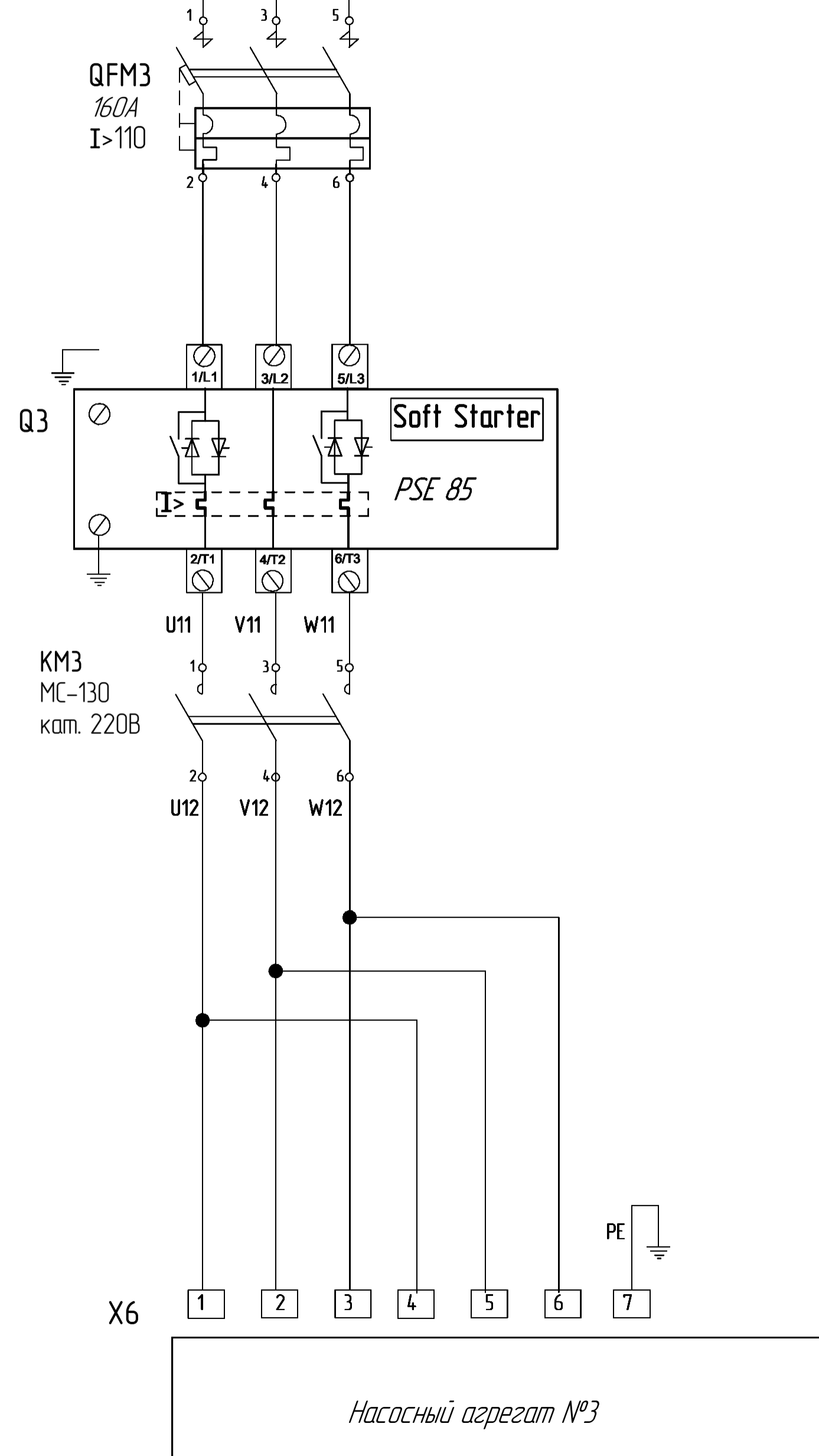
Изм. №, дата, Подп. и дата, Взам. инв. №

ИЛ

V4

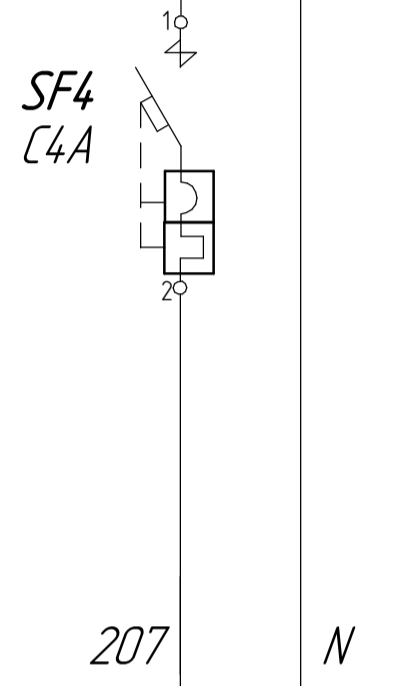
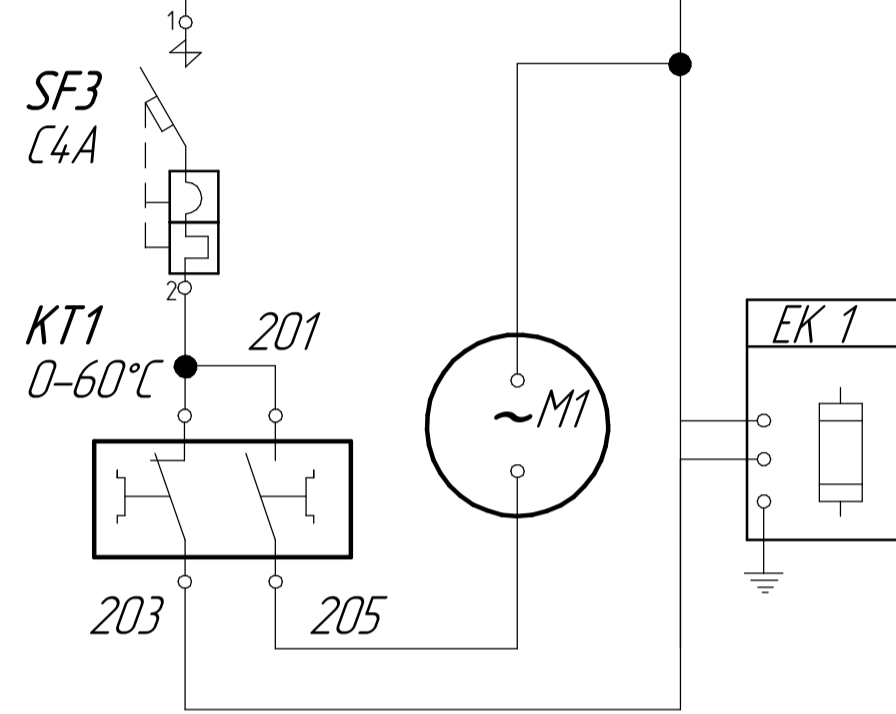
W4

N

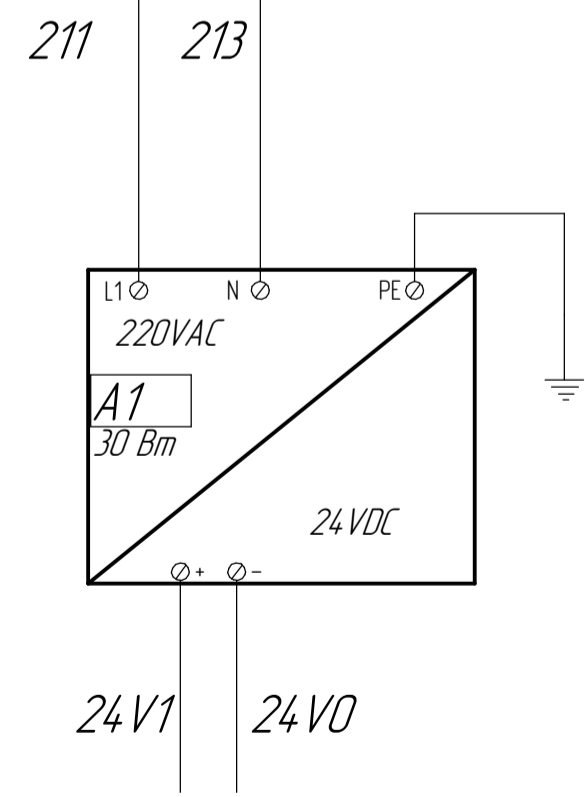
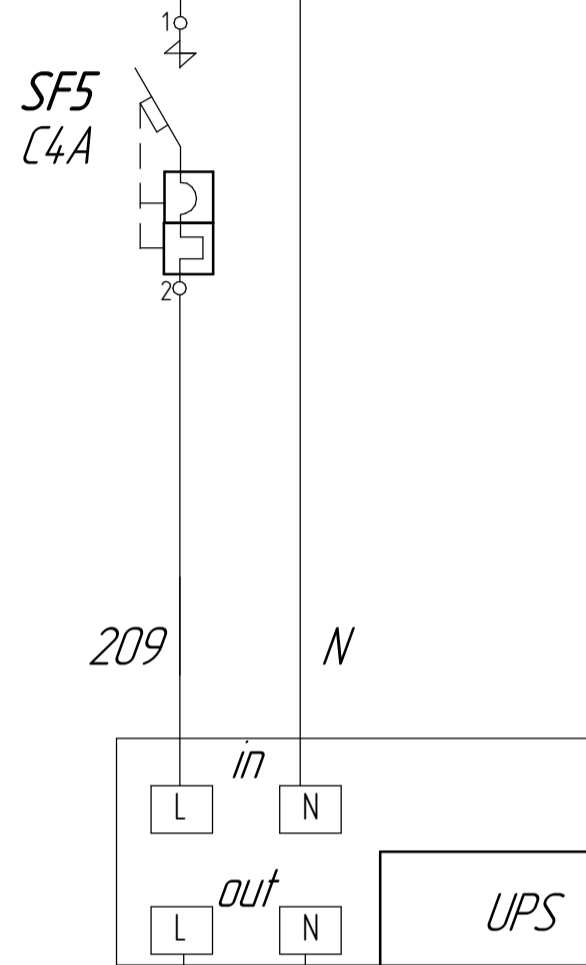


Инд. № подл. Подп. и дата
Взам. инв. № Инв. № дубл. Подп. и дата
Инд. № подл. Подп. и дата

Изм.	Лист	№ докум.	Подп.	Дата



См. лист 4



См. лист 6

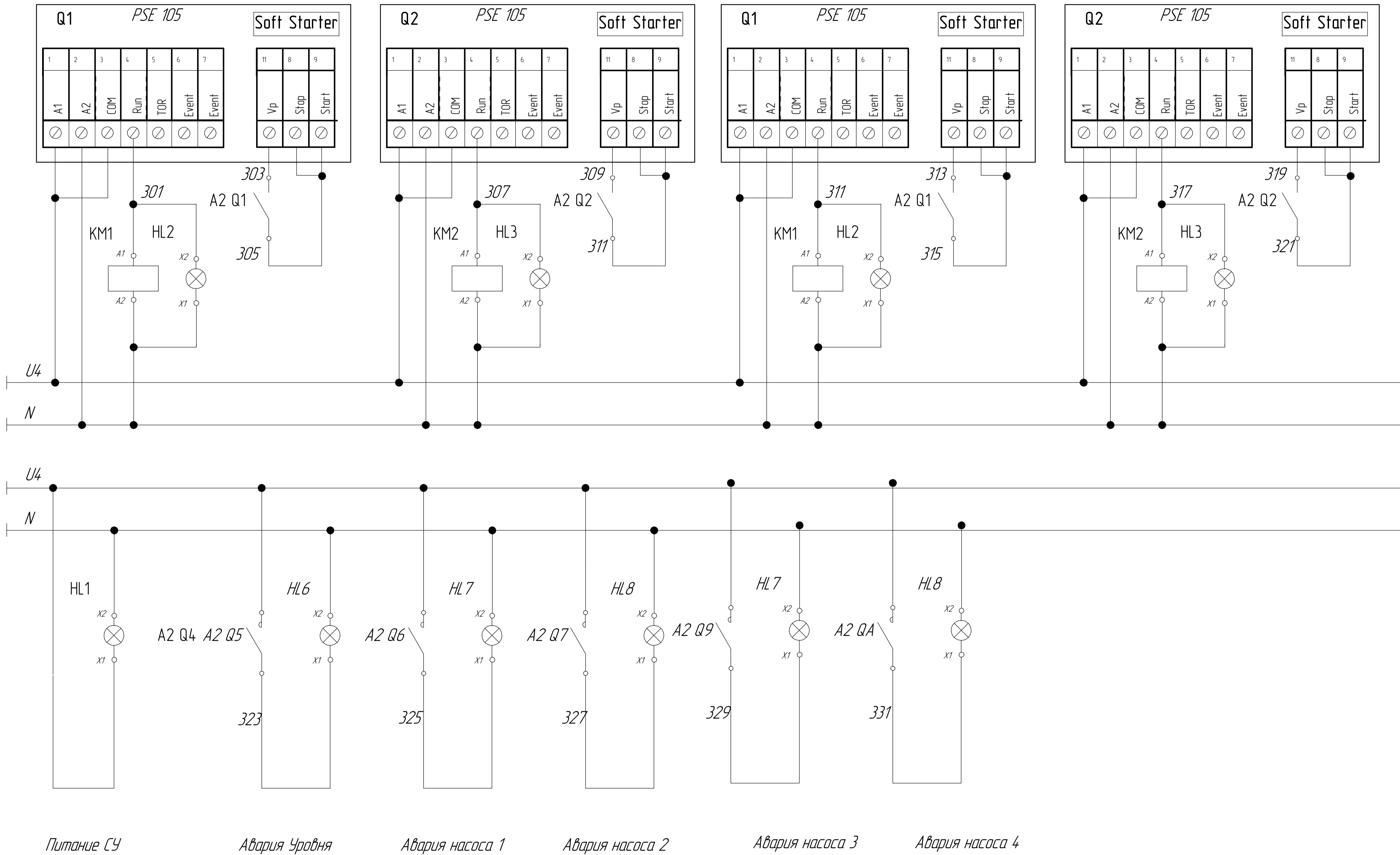
Инд. № подл.	Подп. и дата
Взам. инд. №	Инд. № дубл.
Подп. и дата	

Управление насосным агрегатом №1

Управление насосным агрегатом №2

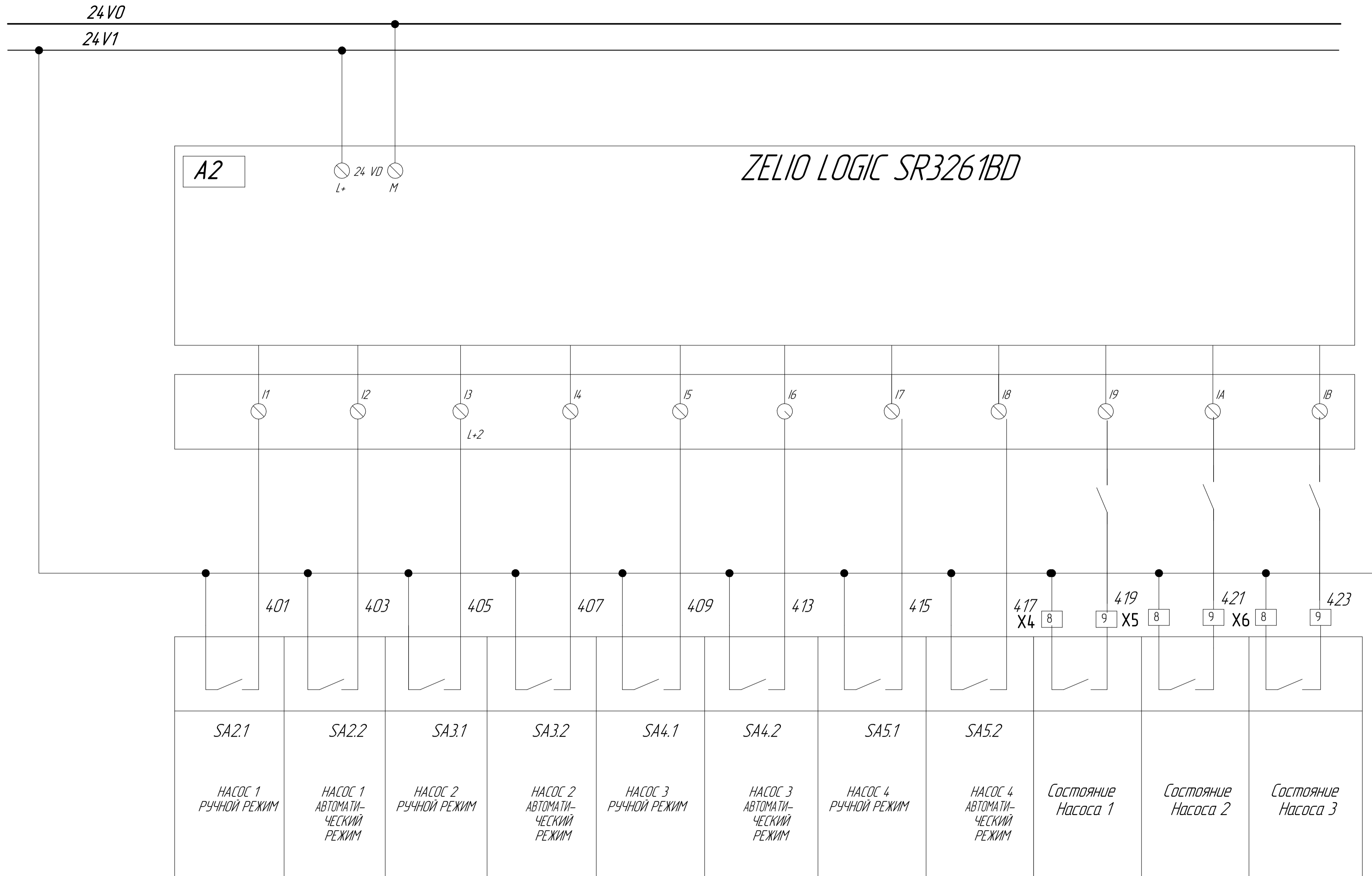
Управление насосным агрегатом №3

Управление насосным агрегатом №4



Инд. № подл. Подп. и дата
 Взам. инв. № Инв. № дубл. Подп. и дата
 Инв. № подл. Подп. и дата

Схема электрическая принципиальная



Изм. № подл. Подп. и дата
 Взам. инв. № Инв. № дубл. Подп. и дата

Изм.	Лист	№ докум.	Подп.	Дата

Копировал

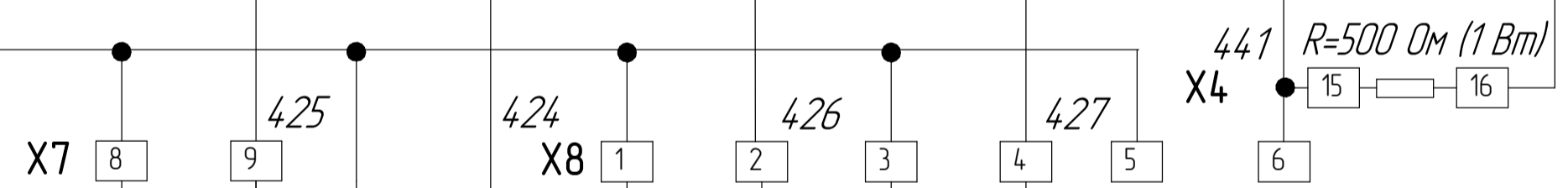
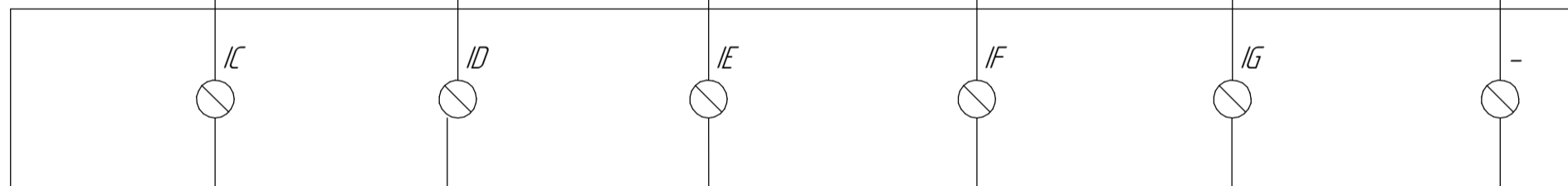
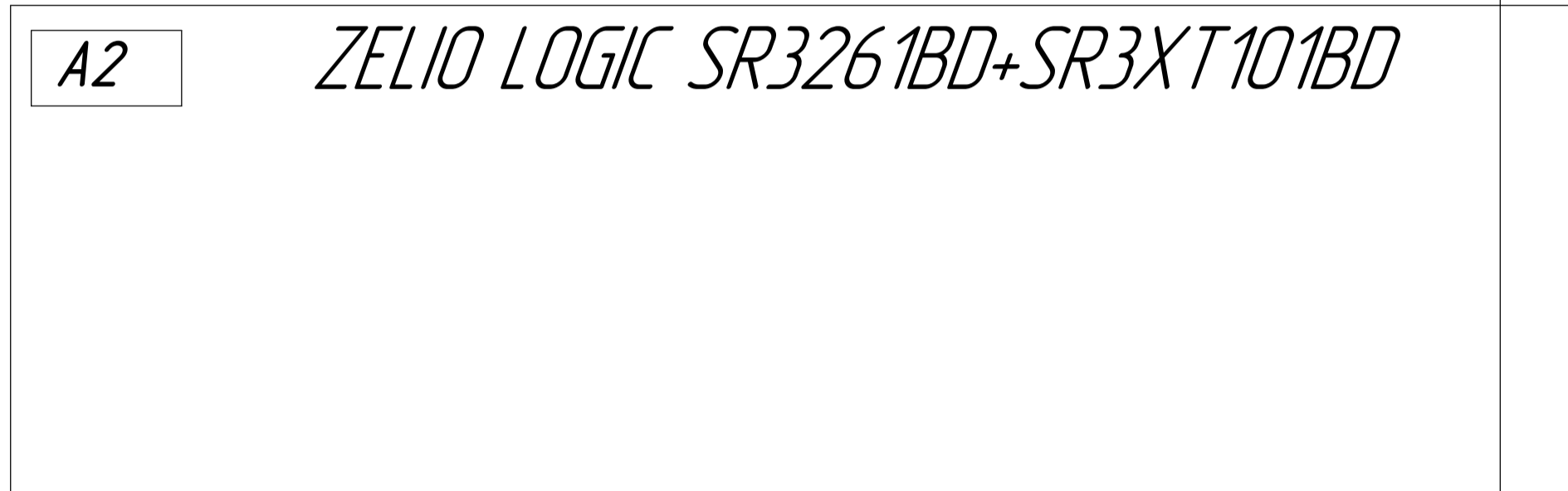
Формат А2

Стр. лист 5

Схема электрическая принципиальная

14

13



		SL1	SL2	SL01	
Состояние Насоса 4	Резерв	Поплавковый датчик уровня 1 (сухой ход)	Поплавковый датчик уровня 2 (авария уровня)	Гидростатический датчик уровня	

См. лист 4

Изм. № подл. Подп. и дата
 Взам. инв. № Инв. № дубл. Подп. и дата