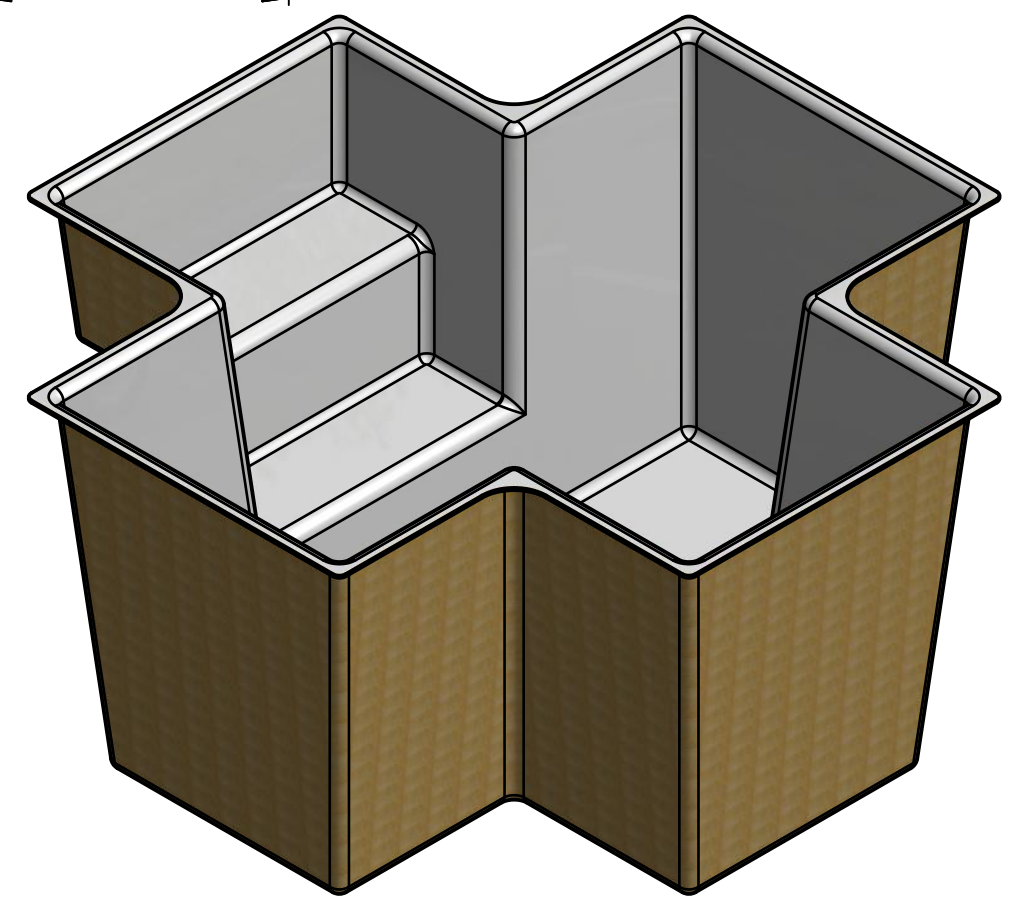
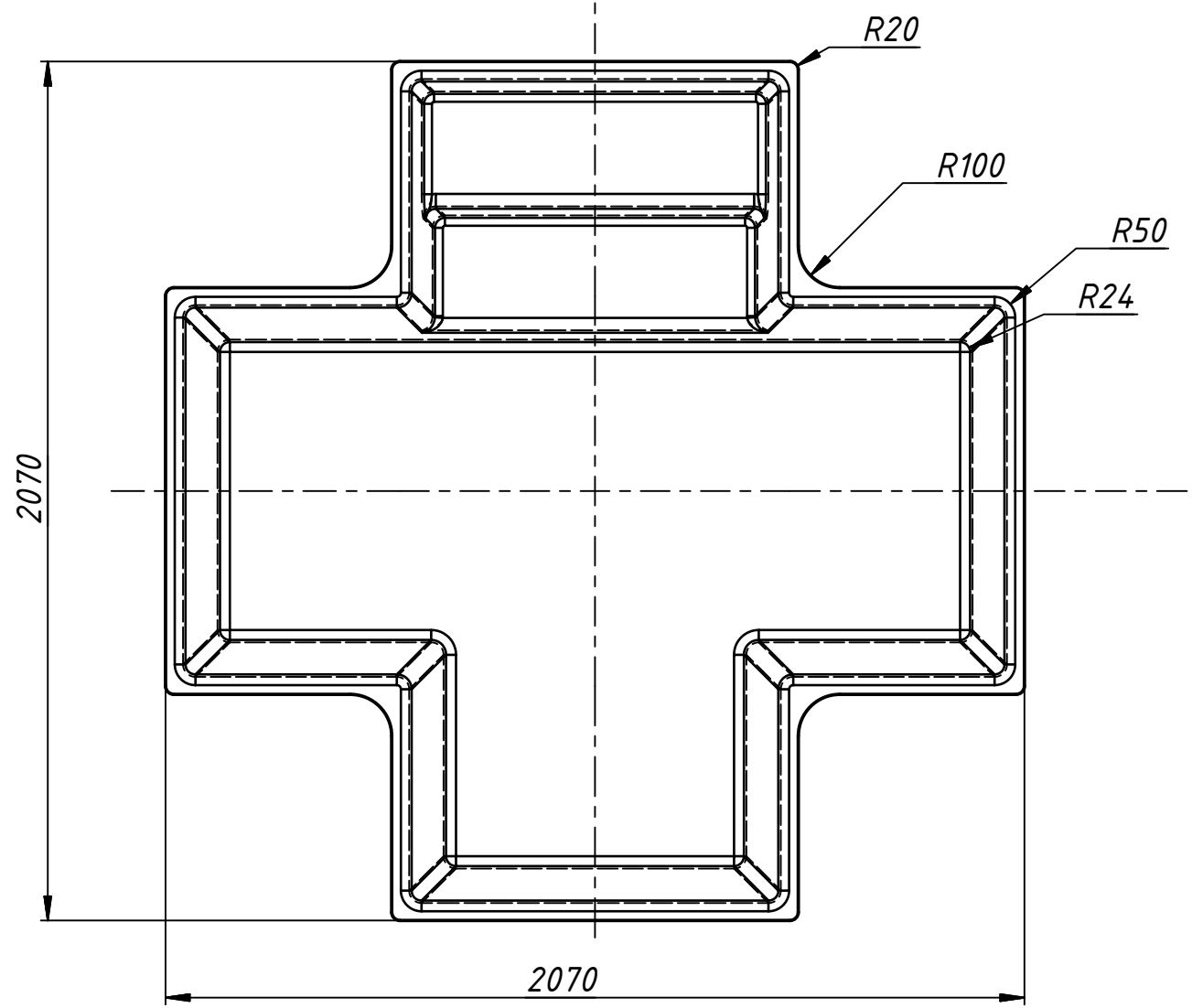
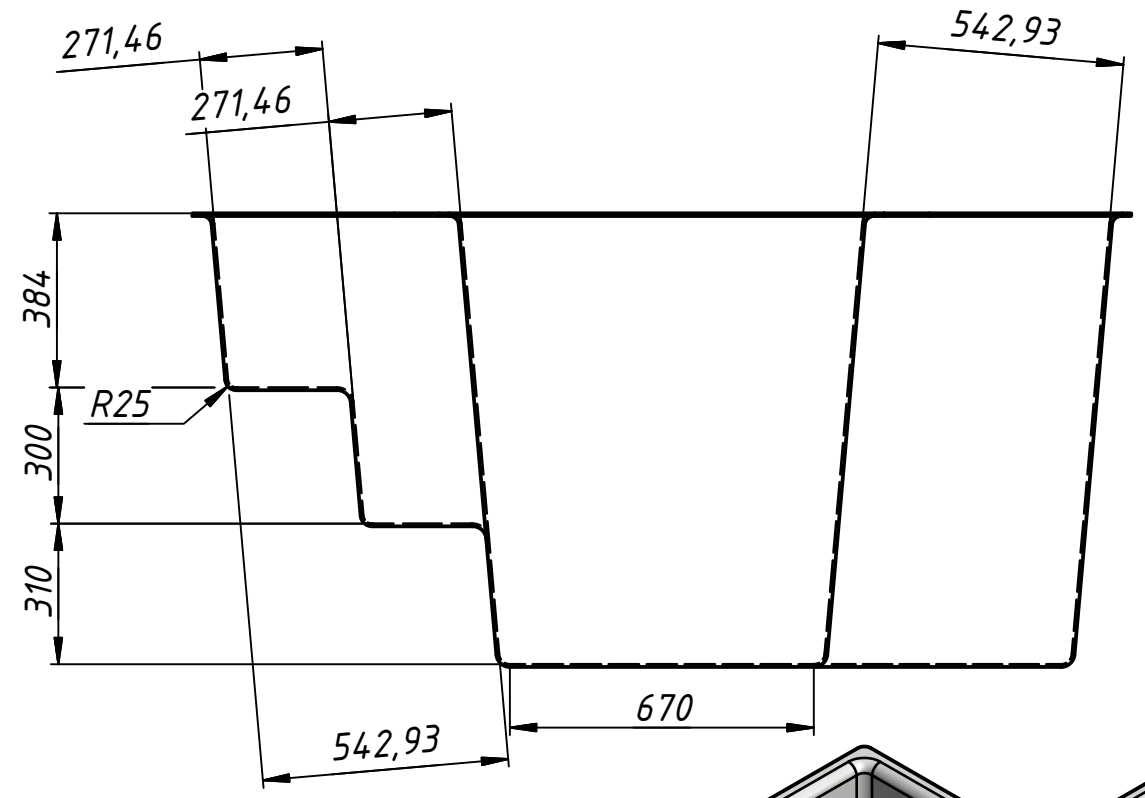
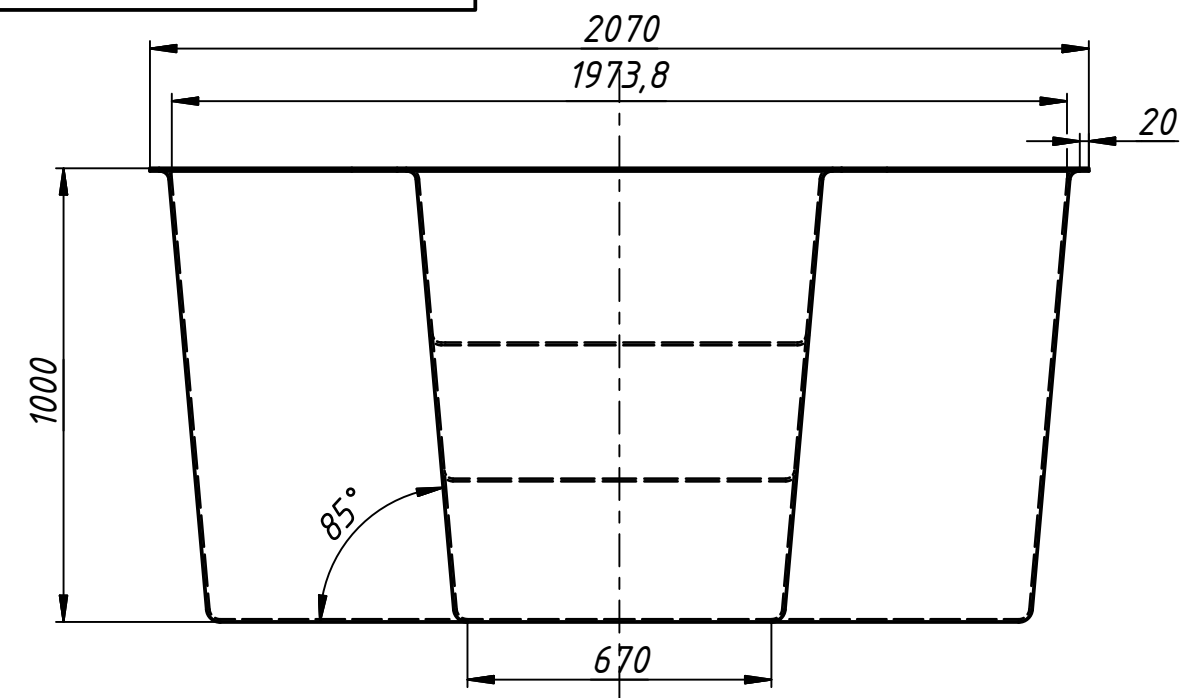


Перв. примен.  
Справ. №  
A  
Подп. и дата  
Инв. № дубл.  
Взам. инв. №  
Подп. и дата  
Инв. № подл.

2018.05.00.00.03



					2018.05.00.00.03			
Изм.	Лист	№ докум.	Подп.	Дата	<b>Ванна технологическая</b> <b>Вариант 3</b>	Лит.	Масса	Масштаб
Разраб.	Антонов Е.Н.			11.05.2018			73,4	0,06 : 1
Пров.						Лист	Листов	1
Т. контр.						<b>ПЛАСТГРУПП</b>		
Н. контр.								
Утв.					Композит. $\frac{6\text{мм}}$ Формование			