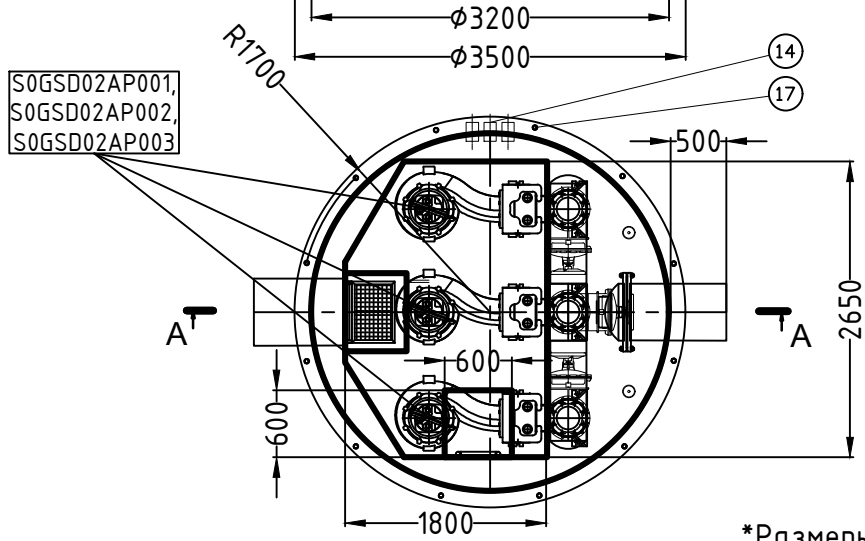
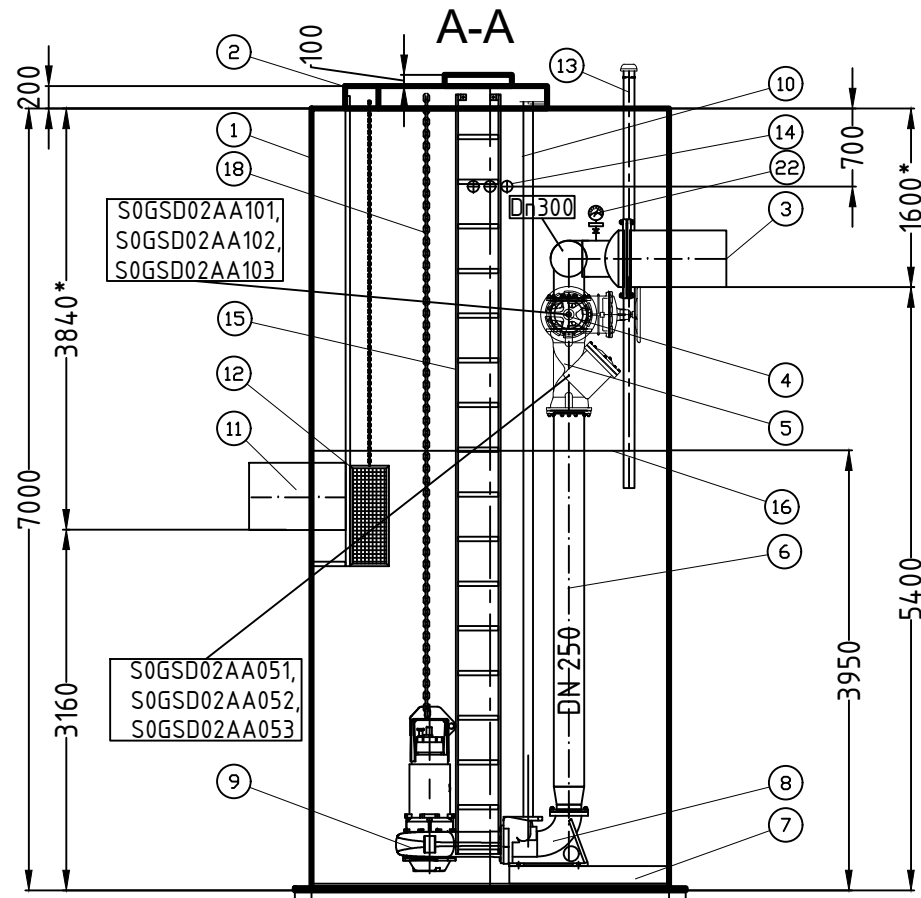


Спецификация на КНС 103-2, ККС SOGSD02

№	Обозначение	Описание	Кол-во	Примечание
1	Корпус	φ3200x7000, стеклопластик	1шт.	Горловина h=200мм.
2	Крышка утепленная, с лазом	Стеклопластик	1шт.	
3	Напорный патрубок	ПЭ100, SDR21, φ500x23,9	1шт.	L=500мм
4	Задвижка клиновья	DN250, Ру 10	3шт.	
5	Обратный клапан	DN250, Ру 10	3шт.	
6	Напорный трубопровод	DN250-300, AISI 304	3шт.	Чертеж 0000.2018.2610.КНС-003
7	Площадка под АТМ		1шт.	Чертеж 0000.2018.2610.КНС-006
8	АТМ насосов	DN 200/200	3шт.	
9	Погружные насосы	S2.100.200.400.4.62L.S.285 G.N.D.511 Grundfos	3шт.	2 рабочих и 1 резервный
10	Направляющие насосов	φ89, StZn	6шт.	
11	Входной патрубок	φвнупр.=630мм, гильза, стеклопластик	1 шт.	Под трубу ПЭ 100, SDR 21, φ560x26,7
12	Сороулавливающая корзина (прозор-50мм), цепь φ3 мм, (StZn)	AISI 304	1 шт.	Чертеж 0000.2018.2610.КНС-004
13	Вентиляционный патрубок	ПВХ110	2шт.	Длина=2метра.
14	Кабельный патрубок	ПВХ110	3шт.	
15	Лестница	AISI304	1шт.	
16	Площадка обслуживания с откидной рамой, с цепью	Стеклопластик / AISI 304	1шт.	
17	Анкерный крепёж	M20x200мм, StZn	12шт.	
18	Цепи насосов	φ10 мм, StZn	3шт.	
19	Светильник	100Вт	1шт.	
20	ШУ - УХЛ1-380, IP65	Обогрев, маячок, плавный пуск, диспетчеризация.	1шт.	Габариты 2000x1000x400, вес-180кг
21	Гидростатический датчик Поплавковые выключатели		1шт. 3шт.	
22	Манометр с демферной трубкой	G 1/2"	1шт.	



\*Размеры для справок.

Инв. подл. Погр. и gamma Погр. и gamma Инв. гудл. Погр. и gamma

0000.2018.2610.КНС-001

Изм.	Лист	докум.	Погр.	Дата
Разраб.	Батраков В.А.			10.2018
Проб.	Варакин И.С.			10.2018
Т.контр.				
Н.контр.				
Утв.	Никитин Д.А.			10.2018

КНС (350л/с)

Габаритный чертёж

Лист	Масса	Масштаб
	6642	1:34
Лист	Листов	

ООО "Пласт Групп +"  
www.plastgrup.ru