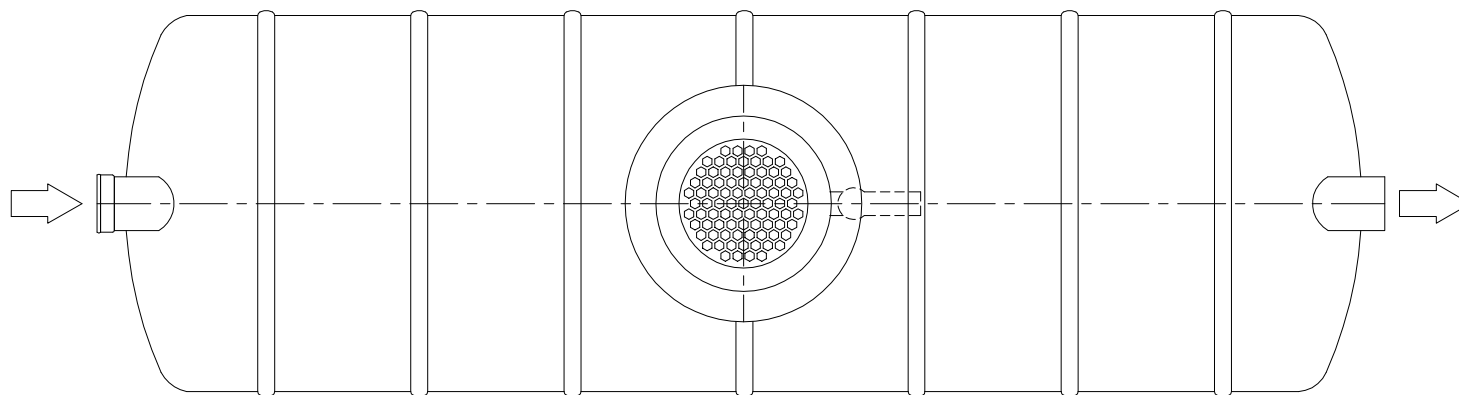


h - глубина входной трубы от уровня земли

Заметки: _____



<i>Co</i>	Уголь		
<i>Ze</i>	Цеолит		
<i>h</i>	Высота обслуживающего колодца	мм	_____
1	Входная труба	1 шт.	ПВХ Dn 200
2	Выходная труба	1 шт.	ПВХ Dn 200
3	Обслуживающий колодец	мм	600/1100
4	Люк	1 шт.	Чугунный люк (40т) <input type="checkbox"/>
			Пластиковая крышка <input type="checkbox"/>

Наименование: _____ № изделия: _____

Блок угольной доочистки 10 л/с

Объект: _____

	Дата:	Масштаб:
	ООО "Пласт-Групп+" 198188, г. Санкт-Петербург www.plastgrup.ru , info@plastgrup.ru , ул. Зайцева, дом 41, офис 352 Тел./факс. +7(812) 4384116	