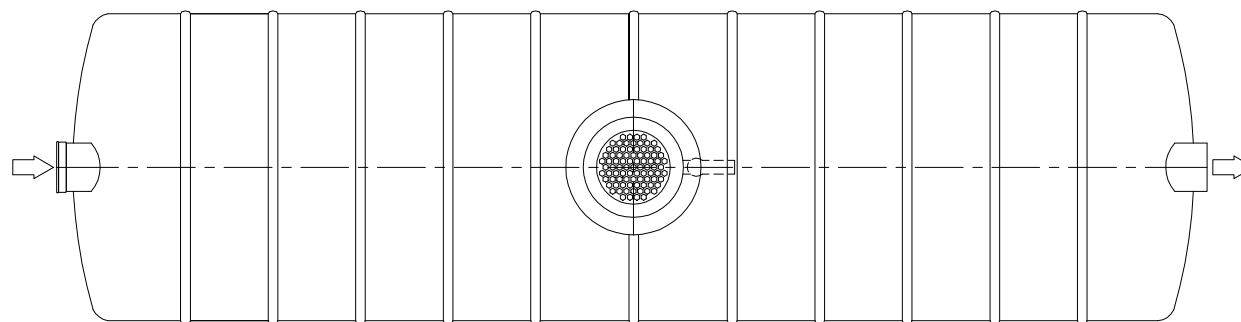


h - глубина входной трубы от уровня земли

Заметки: _____



Co	Уголь		
Ze	Цеолит		
h	Высота обслуживающего колодца	мм	_____
1	Входная труба	1 шт.	ПВХ Dn 315
2	Выходная труба	1 шт.	ПВХ Dn 315
3	Обслуживающий колодец	мм	600/1100
4	Люк	1 шт.	Чугунный люк (40Т) <input type="checkbox"/>
			Пластиковая крышка <input type="checkbox"/>

Наименование:		№ изделия:	
Блок угольной доочистки 50 л/с			
Объект:			
 Пласт Групп+	Дата:		Масштаб:
	ООО "Пласт-Групп+"		198188, г. Санкт-Петербург
	www.plastgrup.ru, info@plastgrup.ru,		ул. Зайцева, дом 41, офис 352
		Тел./факс. +7(812) 4384116	