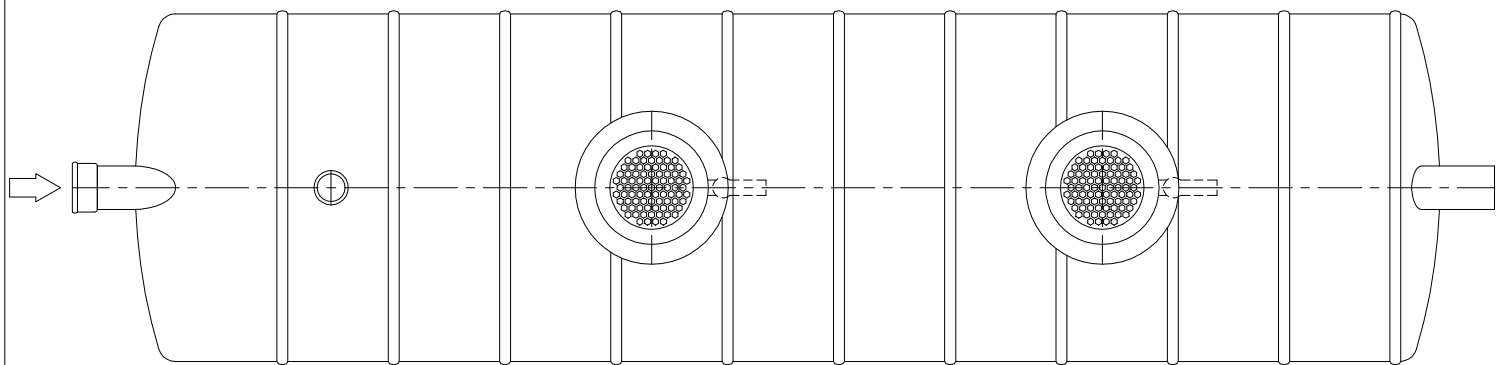


h - глубина входной трубы от уровня земли

Заметки: _____



A	Осадок песка и грязи	л	1600
B	Слой нефтепродуктов	л	850
C	Коалесцентный модуль	шт.	2
M	Микрофильтр	шт.	1
Co	Уголь		
Ze	Цеолит		
h	Высота обслуживающего колодца	мм	_____
1	Входная труба	1шт.	ПВХ Dп _____
2	Выходная труба	1шт.	ПВХ Dп _____
3	Обслуживающий колодец		мм 600/1100
4	Люк	2шт.	Чугунный люк (40т) <input type="checkbox"/>
			Пластиковая крышка <input type="checkbox"/>
5	Обслуживающая труба		ПВХ Dп 200 <input type="checkbox"/>
6	Обводная труба (по желанию клиента)		<input type="checkbox"/>
7	Контрольное устройство (по желанию клиента)		<input type="checkbox"/>

Наименование:		№ изделия:	
Триплекс 20 л/с			
Объект:			
 Пласт Групп+	Дата:	Масштаб:	
	ООО "Пласт-Групп+" 198188, г.Санкт-Петербург www.plastgrup.ru , info@plastgrup.ru , ул.Зайцева. дом 41, офис 352 Тел./факс. +7(812) 4384116		