

$h$  - глубина входной трубы от уровня земли

Заметки: \_\_\_\_\_

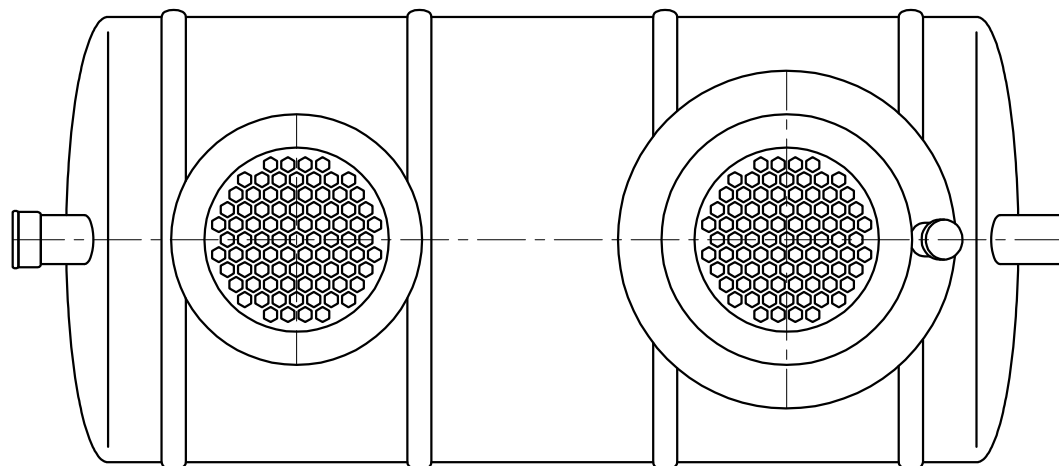
\_\_\_\_\_

\_\_\_\_\_

A	Осадок песка и грязи	л	1000	
A1	Эффективный слой	л	2600	
A2	Слой жира	л	400	
D	Диаметр	мм	1450	
L	Длина	мм	3100	
h	Высота обслуживающего колодца	мм	_____	
B	Высота входной трубы	мм	1290	<input type="checkbox"/>
			_____	<input type="checkbox"/>
C	Высота выходной трубы	мм	1220	<input type="checkbox"/>
			_____	<input type="checkbox"/>
1	Входная труба	1 шт.	ПВХ Dn _____	<input type="checkbox"/>
2	Выходная труба	1 шт.	ПВХ Dn _____	<input type="checkbox"/>
3	Обслуживающий колодец	1 шт.	мм _____	<input type="checkbox"/>
			600	<input type="checkbox"/>
4	Люк	2 шт.	Чугунный люк	<input type="checkbox"/>
			Пластиковая крышка	<input type="checkbox"/>
5	Обслуживающая труба	1 шт.	ПВХ Dn 200	<input type="checkbox"/>
			Dn _____	<input type="checkbox"/>
6	Контрольное устройство			<input type="checkbox"/>

Название объекта

### Жироуловитель REN-10



ООО "Пласт Групп+" info@plastgrup.ru Тел. +7(812) 4384116  
 198188, г. Санкт-Петербург www.plastgrup.ru +7(812) 4384117  
 ул. Зайцева, дом41, офис 328 www.septikspb.ru Факс. +7(812) 4384119

ООО "Пласт Групп+" оставляет за собой право вносить изменения в одностороннем порядке. В связи с постоянным развитием технологий, используемых в нашей компании, возможны изменения конструкции и комплектующих продукции.