

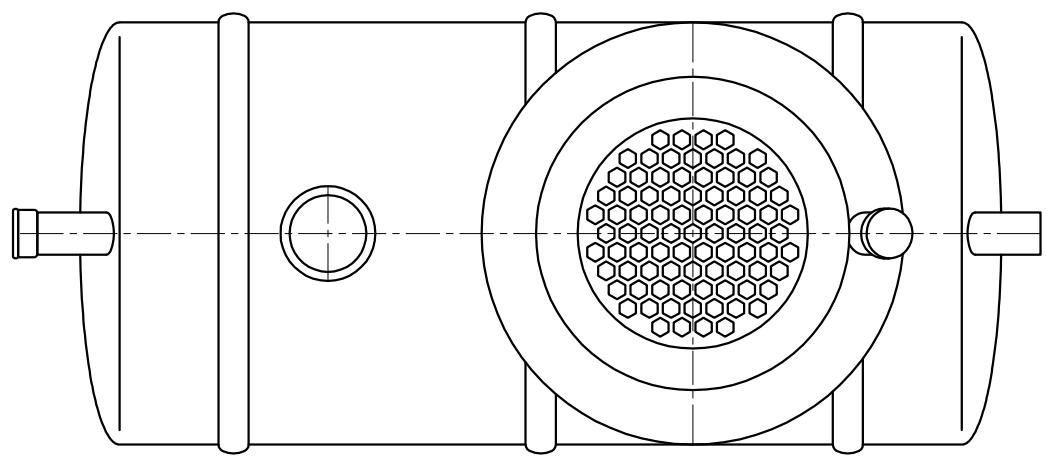
h - глубина входной трубы от уровня земли

Заметки: _____

A	Осадок песка и грязи	л	400	
A1	Эффективный слой	л	1030	
A2	Слой жира	л	170	
D	Диаметр	мм	1100	
L	Длина	мм	2400	
h	Высота обслуживающего колодца	мм		
B	Высота входной трубы	мм	1020	<input type="checkbox"/>
C	Высота выходной трубы	мм	950	<input type="checkbox"/>
1	Входная труба	1 шт.	ПВХ Dn _____	<input type="checkbox"/>
2	Выходная труба	1 шт.	ПВХ Dn _____	<input type="checkbox"/>
3	Обслуживающий колодец	1 шт.	мм 600	<input type="checkbox"/>
4	Люк	2 шт.	Чугунный люк	<input type="checkbox"/>
			Пластиковая крышка	<input type="checkbox"/>
5	Обслуживающая труба	1 шт.	ПВХ Dn 200	<input type="checkbox"/>
			ПВХ Dn _____	<input type="checkbox"/>
6	Контрольное устройство			<input type="checkbox"/>

Название объекта

Жиросепаратор REN-4



 Пласт Групп+	ООО "Пласт Групп+" 198188, г. Санкт-Петербург ул. Зайцева, дом 41, офис 328	info@plastgrup.ru www.plastgrup.ru www.septikspb.ru	Тел. +7(812) 4384116 +7(812) 4384117 Факс. +7(812) 4384119
-------------------------	---	---	--

ООО "Пласт Групп+" оставляет за собой право вносить изменения в одностороннем порядке. В связи с постоянным развитием технологий, используемых в нашей компании, возможны изменения конструкции и комплектующих продукции.