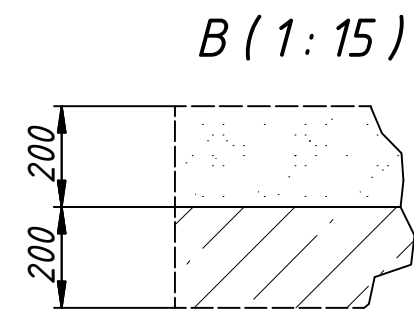
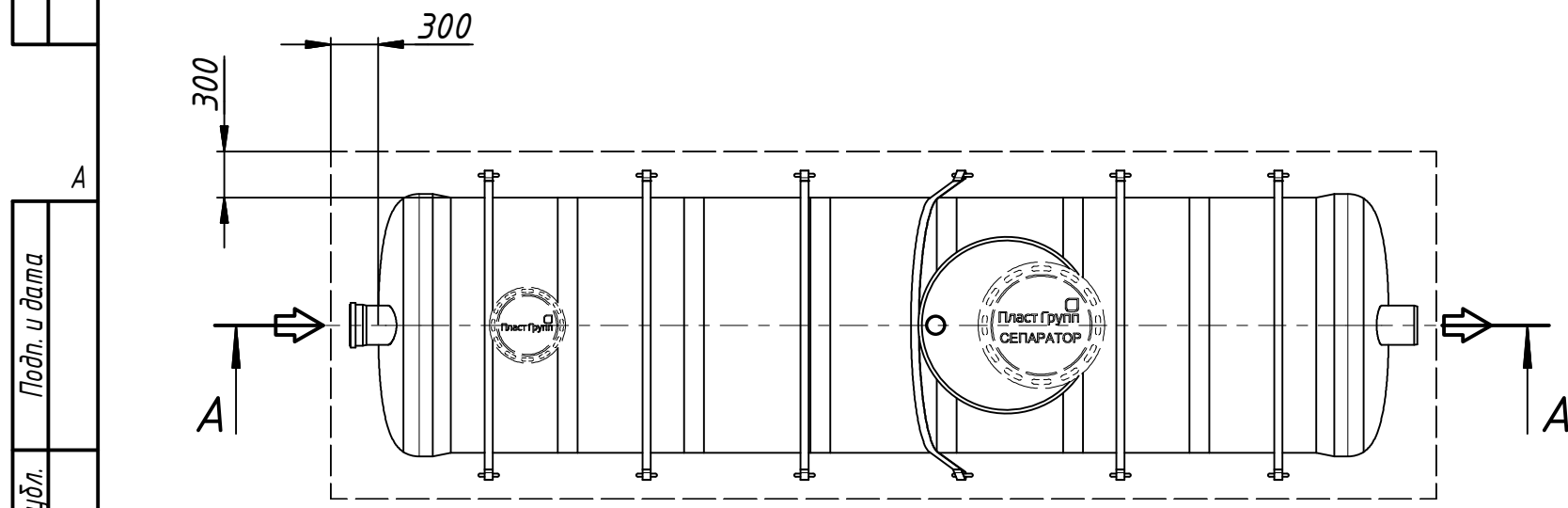


h — глубина входной трубы от уровня земли, мм
 h = _____ (мин. глубина 900 мм)



13	Сигнализатор уровня взвешенных веществ <input type="checkbox"/> (отметьте при необходимости)		
12	Сигнализатор уровня жира и масла <input type="checkbox"/> (отметьте при необходимости)		
11	Вентиляционная труба <input type="checkbox"/> (отметьте при необходимости)	PE	D110
10	Люк (отметьте необходимое)		
	Стеклопластиковая крышка D600 <input type="checkbox"/>		
	Чугунный люк, класс B125 (EN 124) <input type="checkbox"/>		
	Чугунный люк, класс C250 (EN 124) <input type="checkbox"/>		
	Чугунный люк, класс D400 (EN 124) <input type="checkbox"/>		
9	Горловина обслуживания (отметьте необходимое)		1
	Труба стеклопластиковая D600, h = 500...1000 мм <input type="checkbox"/>		
	Горловина стеклопластиковая D1100/600, h = 900...2500 мм <input type="checkbox"/>		
8	Труба обслуживания (отметьте необходимое)		1
	Труба ПВХ-D200, h = 500...1500 мм <input type="checkbox"/>		
	Труба ПВХ-D400, h = 500...2500 мм <input type="checkbox"/>		
	Труба стеклопластиковая-D600, h = 500...2500 мм <input type="checkbox"/>		
7	Труба откачки жиров <input type="checkbox"/> (отметьте при необходимости)	ПВХ	D160
6	Объем грязеуловителя		2500 л
5	Объем собранных жиров		1180 л
4	Объем камеры отделения жира		7980 л
3	Выходная труба	ПП/ПВХ	DN250
2	Входная труба	ПП/ПВХ	DN250
1	Жироотделитель ЖУ-25/2500		D1600, L = 6400 мм
	Многослойный армированный стеклопластик, pH 3-10, жаростойкость 40°C		
	Номинальный объем стока		
			25 л/с

				ЖУ-25/2500			
				Жироотделитель			
Изм.	Лист	№ докум.	Подп.	Дата	Лит.	Масса	Масштаб
Разраб.		Божко М.В.					1:45
Пров.					Лист	Листов	1
Т. контр.					Пласт Групп		
Нач.отд.							
Н. контр.							
Утв.							

Согласовано клиентом:
 _____ 20_____
 (дата) (представитель клиента)

Правила установки описаны в «Руководство по транспортировке и монтажу подземных горизонтальных резервуаров из стеклопластика (GRP)».
 Расположение и характеристики анкерной плиты и креплений являются типовыми и могут отличаться от требуемых на вашем объекте.
 ООО «Пласт Групп+» оставляет за собой право вносить изменения в одностороннем порядке.

Перв. примен.
Справ. №
Подп. и дата
Инв. № дубл.
Взам. инв. №
Подп. и дата
Инв. № подл.