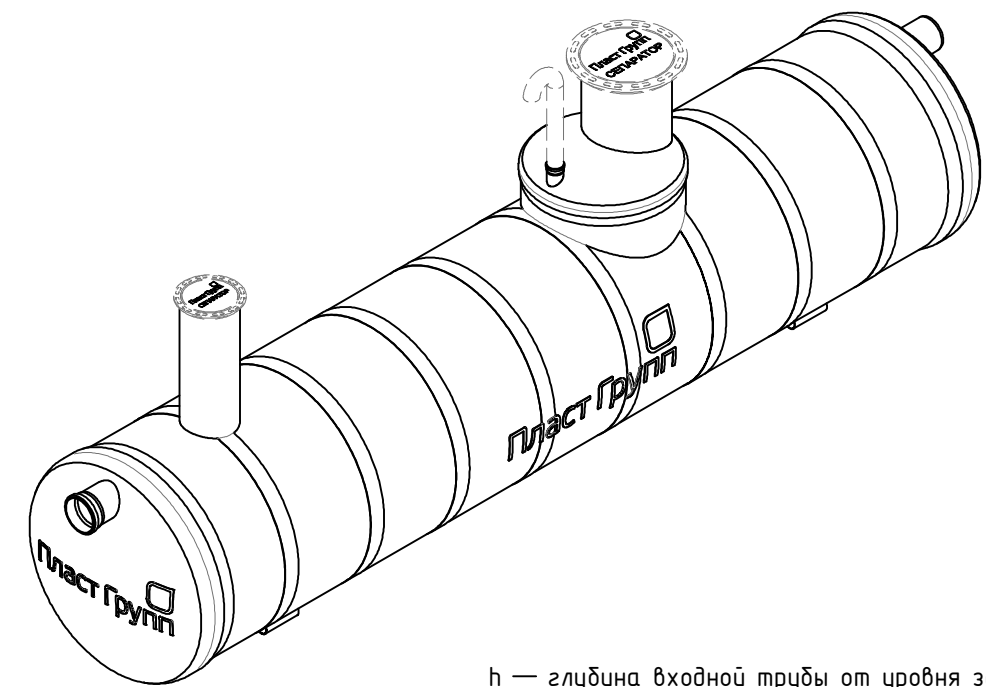
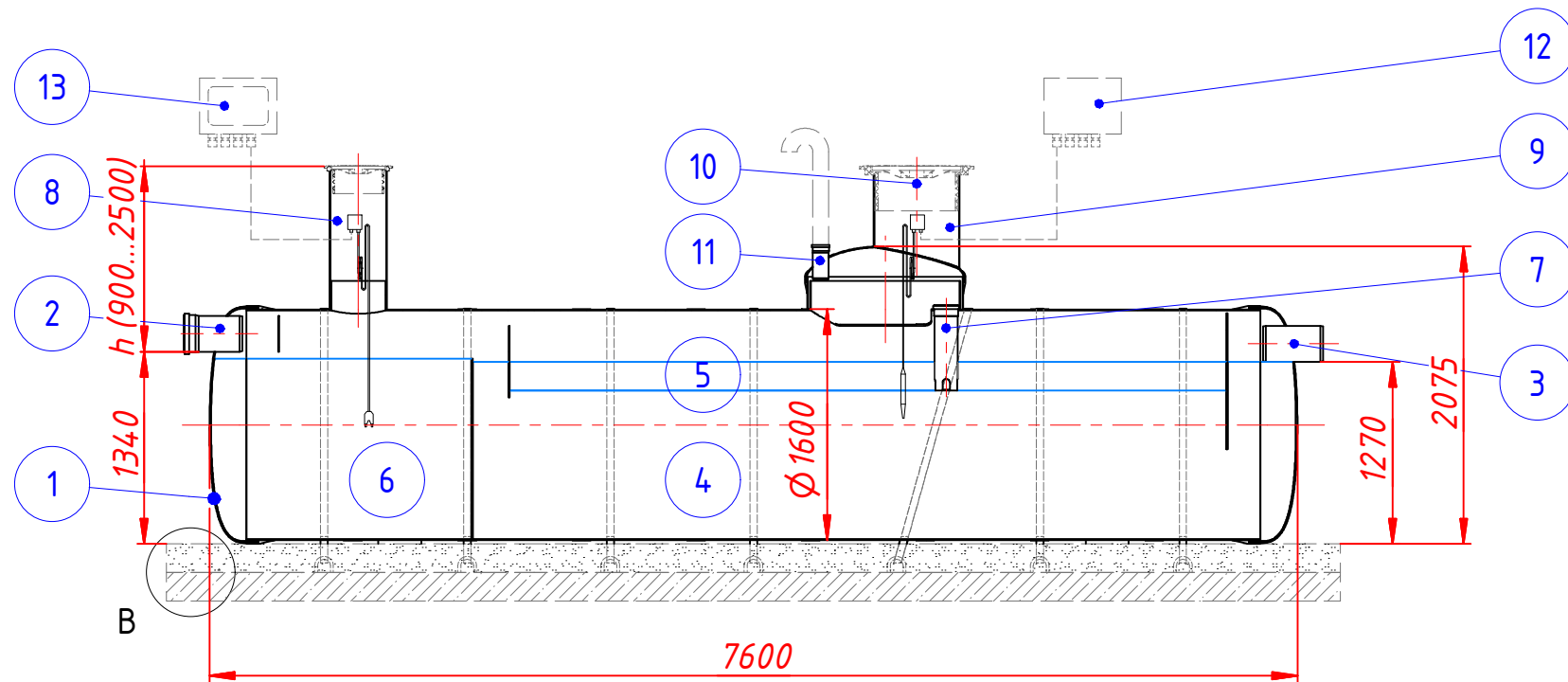
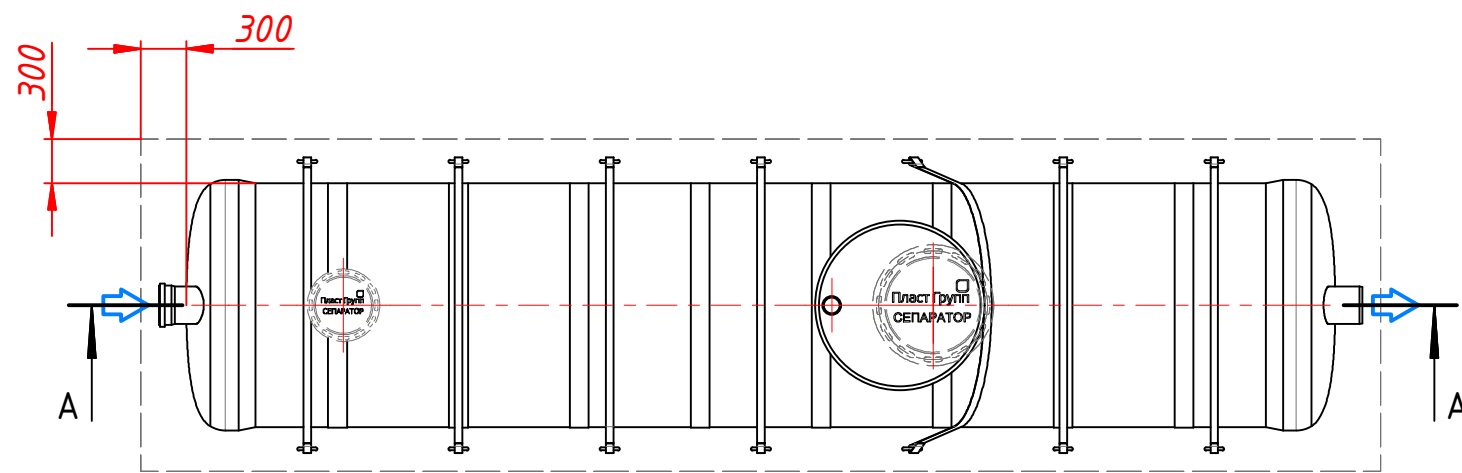


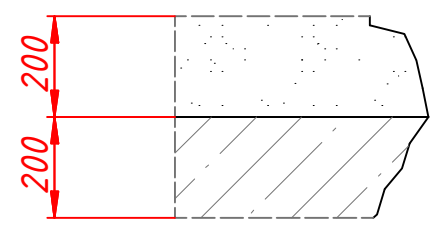
A-A (1:50)



h — глубина входной трубы от уровня земли, мм
 h = _____ (мин. глубина 900 мм)



B (1:15)



| | | | |
|----|--|--------------------|-------------|
| 13 | Сигнализатор уровня взвешенных веществ <input type="checkbox"/> (отметьте при необходимости) | | |
| 12 | Сигнализатор уровня жира и масла <input type="checkbox"/> (отметьте при необходимости) | | |
| 11 | Вентиляционная труба <input type="checkbox"/> (отметьте при необходимости) | ПП | D110 |
| 10 | Люк (отметьте необходимое) Стеклопластиковая крышка D600 <input type="checkbox"/> Чугунный люк, класс B125 (EN 124) <input type="checkbox"/> Чугунный люк, класс C250 (EN 124) <input type="checkbox"/> Чугунный люк, класс D400 (EN 124) <input type="checkbox"/> | | |
| 9 | Горловина обслуживания (отметьте необходимое) Труба стеклопластиковая-D600, h = 500...1000 мм <input type="checkbox"/> Горловина стеклопластиковая-D1100/600, h = 900...2500 мм <input type="checkbox"/> | | 1 |
| 8 | Труба обслуживания (отметьте необходимое) Труба ПВХ-D200, h = 500...1500 мм <input type="checkbox"/> Труба ПВХ-D400, h = 500...2500 мм <input type="checkbox"/> Труба стеклопластиковая-D600, h = 500...2500 мм <input type="checkbox"/> | | 1 |
| 7 | Труба откачки жиров <input type="checkbox"/> (отметьте при необходимости) | ПВХ | D160 |
| 6 | Объем грязеуловителя | | 3000 л |
| 5 | Объем собранных жиров | | 1440 л |
| 4 | Объем камеры отделения жира | | 8820 л |
| 3 | Выходная труба | ПП/ПВХ | DN250 |
| 2 | Входная труба | ПП/ПВХ | DN250 |
| 1 | Жироотделитель ЖУ-30/3000 Многослойный армированный стеклопластик, pH 3-10, жаростойкость 40°C Номинальный объем стока | D1600, L = 7600 мм | 1 30 л/с |

ЖУ-30/3000

Согласовано клиентом:
 _____ 20_____
 (дата) (представитель клиента)

Правила установки описаны в «Руководство по транспортировке и монтажу подземных горизонтальных резервуаров из стеклопластика (GRP)».
 Расположение и характеристики анкерной плиты и креплений являются типовыми и могут отличаться от требуемых на вашем объекте.
 ООО «Пласт Групп» оставляет за собой право вносить изменения в одностороннем порядке.

| | | | | | | | |
|-----------|------|------------|-------|-----------------------|--------------------|--------|---------|
| | | | | Жироотделитель | | | |
| Изм. | Лист | № докум. | Подп. | Дата | Лит. | Масса | Масштаб |
| Разраб. | | Божко М.В. | | | | | 1:50 |
| Пров. | | | | | Лист | Листов | 1 |
| Т. контр. | | | | | Пласт Групп | | |
| Нач.отд. | | | | | | | |
| Н. контр. | | | | | | | |
| Утв. | | | | | | | |

Перв. примен.
 Справ. №
 А
 Подп. и дата
 Инв. № дубл.
 Взам. инв. №
 Подп. и дата
 Инв. № подл.