

Перв. примен.

Справ. №

Подп. и дата

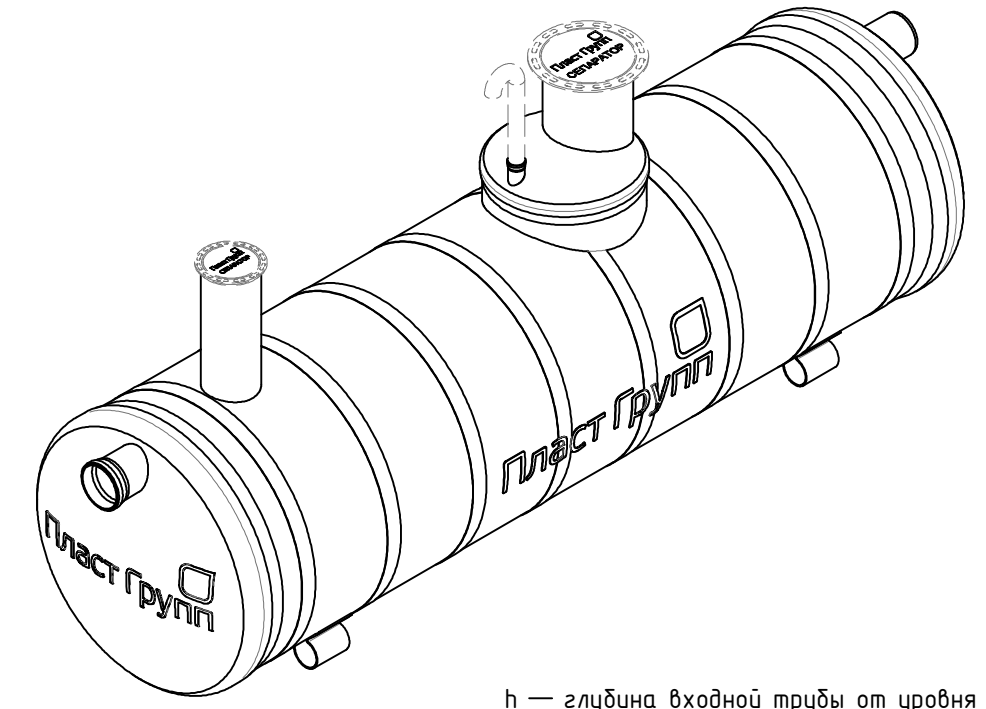
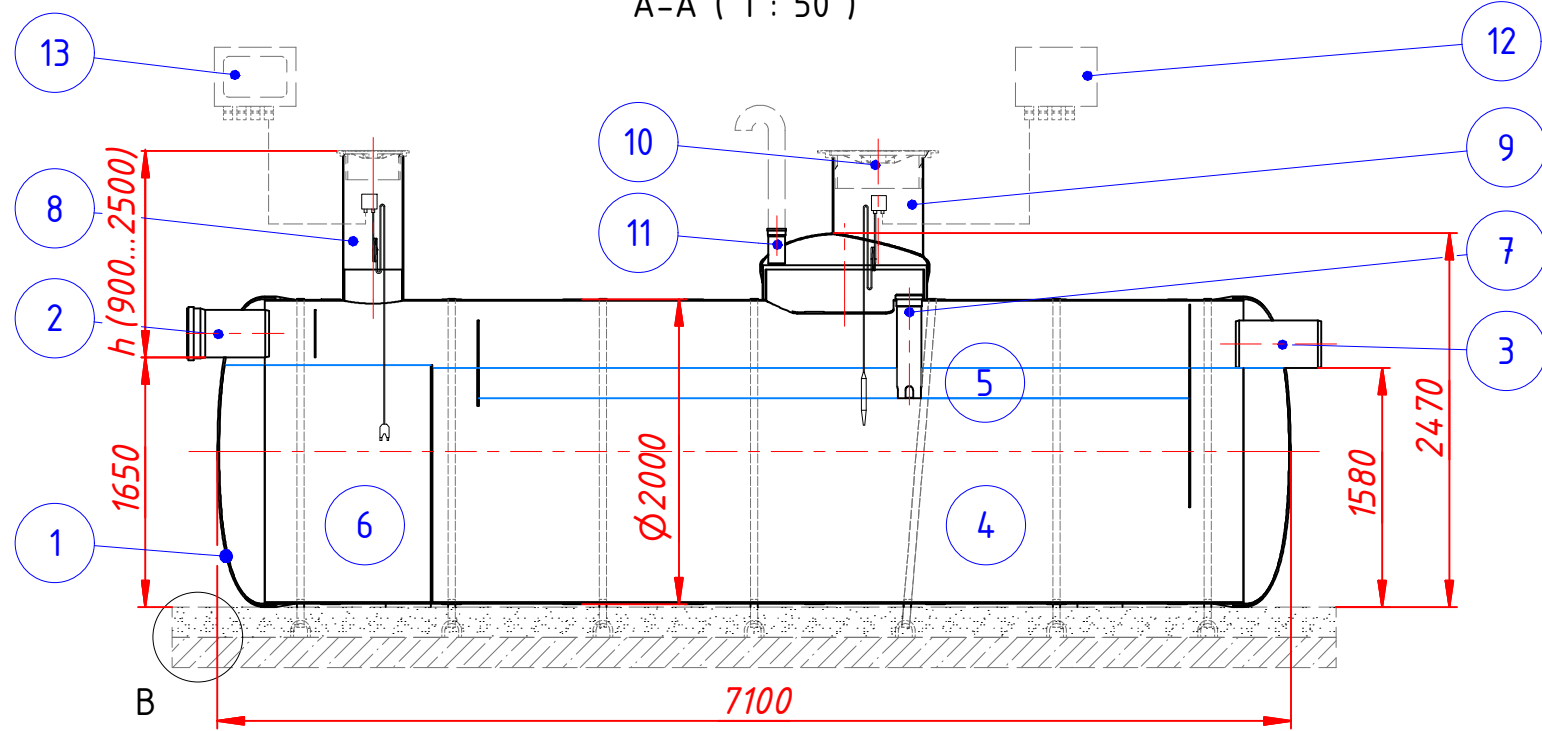
Инв. № дубл.

Взам. инв. №

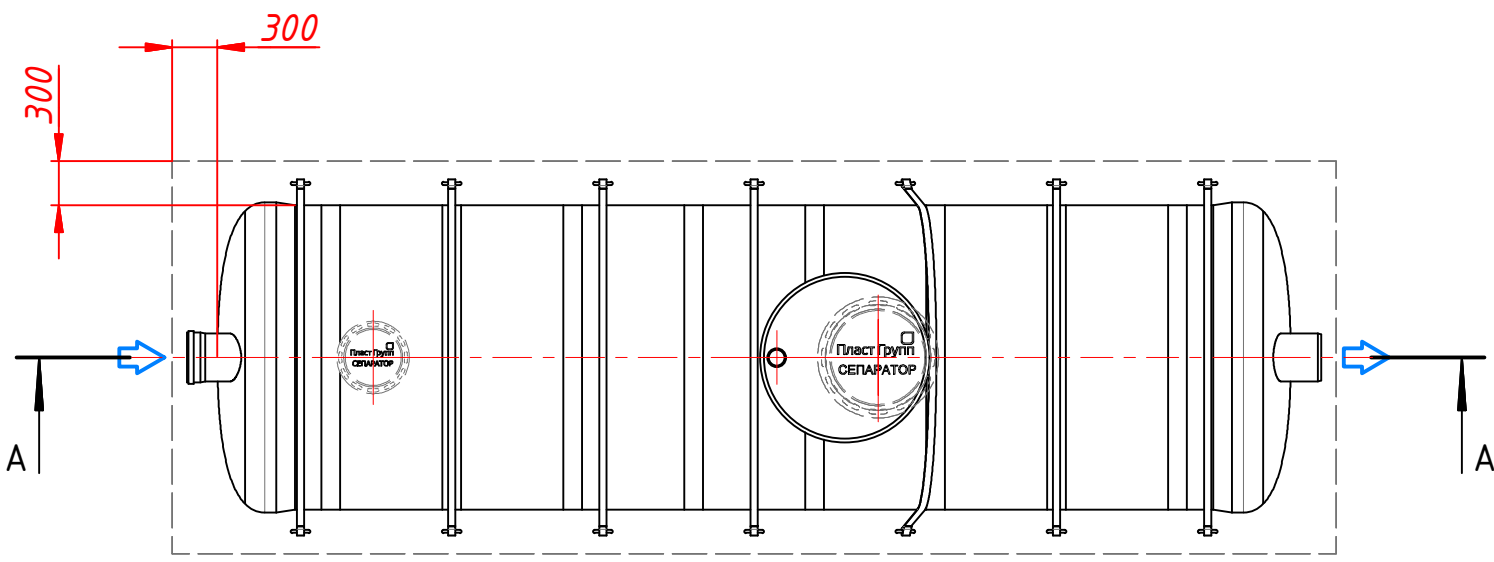
Подп. и дата

Инв. № подл.

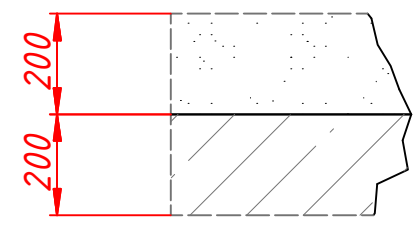
A-A ( 1 : 50 )



h — глубина входной трубы от уровня земли, мм  
 h = \_\_\_\_\_ (мин. глубина 900 мм)



B ( 1 : 15 )



13	Сигнализатор уровня взвешенных веществ <input type="checkbox"/> (отметьте при необходимости)		
12	Сигнализатор уровня жира и масла <input type="checkbox"/> (отметьте при необходимости)		
11	Вентиляционная труба <input type="checkbox"/> (отметьте при необходимости)	ПП	D110
10	Люк (отметьте необходимое) Стеклопластиковая крышка D600 <input type="checkbox"/> Чугунный люк, класс B125 (EN 124) <input type="checkbox"/> Чугунный люк, класс C250 (EN 124) <input type="checkbox"/> Чугунный люк, класс D400 (EN 124) <input type="checkbox"/>		
9	Горловина обслуживания (отметьте необходимое) Труба стеклопластиковая-D600, h = 500...1000 мм <input type="checkbox"/> Горловина стеклопластиковая-D1100/600, h = 900...2500 мм <input type="checkbox"/>		1
8	Труба обслуживания (отметьте необходимое) Труба ПВХ-D200, h = 500...1500 мм <input type="checkbox"/> Труба ПВХ-D400, h = 500...2500 мм <input type="checkbox"/> Труба стеклопластиковая-D600, h = 500...2500 мм <input type="checkbox"/>		1
7	Труба откачки жиров <input type="checkbox"/> (отметьте при необходимости)	ПВХ	D160
6	Объем грязеуловителя		3515 л
5	Объем собранных жиров		1660 л
4	Объем камеры отделения жира		14500 л
3	Выходная труба	ПП/ПВХ	DN300
2	Входная труба	ПП/ПВХ	DN300
1	Жироотделитель ЖУ-35/3500 Многослойный армированный стеклопластик, pH 3-10, жаростойкость 40°C Номинальный объем стока		1 35 л/с

Согласовано клиентом:  
 \_\_\_\_\_ 20\_\_\_\_\_  
 (дата) (представитель клиента)

Правила установки описаны в «Руководство по транспортировке и монтажу подземных горизонтальных резервуаров из стеклопластика (GRP)».  
 Расположение и характеристики анкерной плиты и креплений являются типовыми и могут отличаться от требуемых на вашем объекте.  
 ООО «Пласт Групп+» оставляет за собой право вносить изменения в одностороннем порядке.

				<b>ЖУ-35/3500</b>				
Изм.	Лист	№ докум.	Подп.	Дата	<b>Жироотделитель</b>	Лит.	Масса	Масштаб
Разраб.		Божко М.В.						1:50
Пров.						Лист	Листов	1
Т. контр.						<b>Пласт Групп</b>		
Нач.отд.								
Н. контр.								
Утв.								