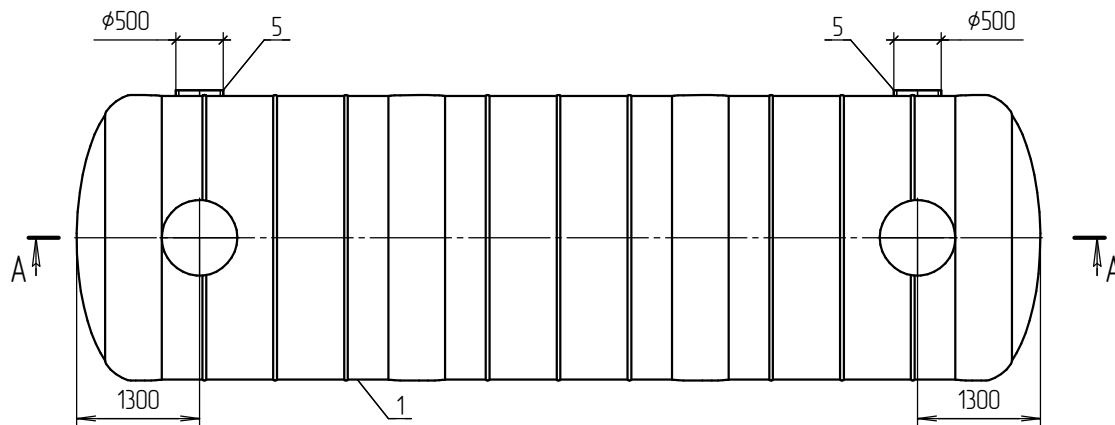
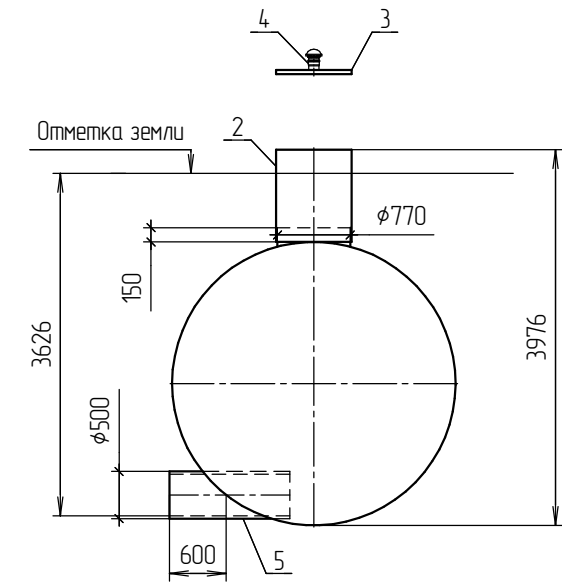
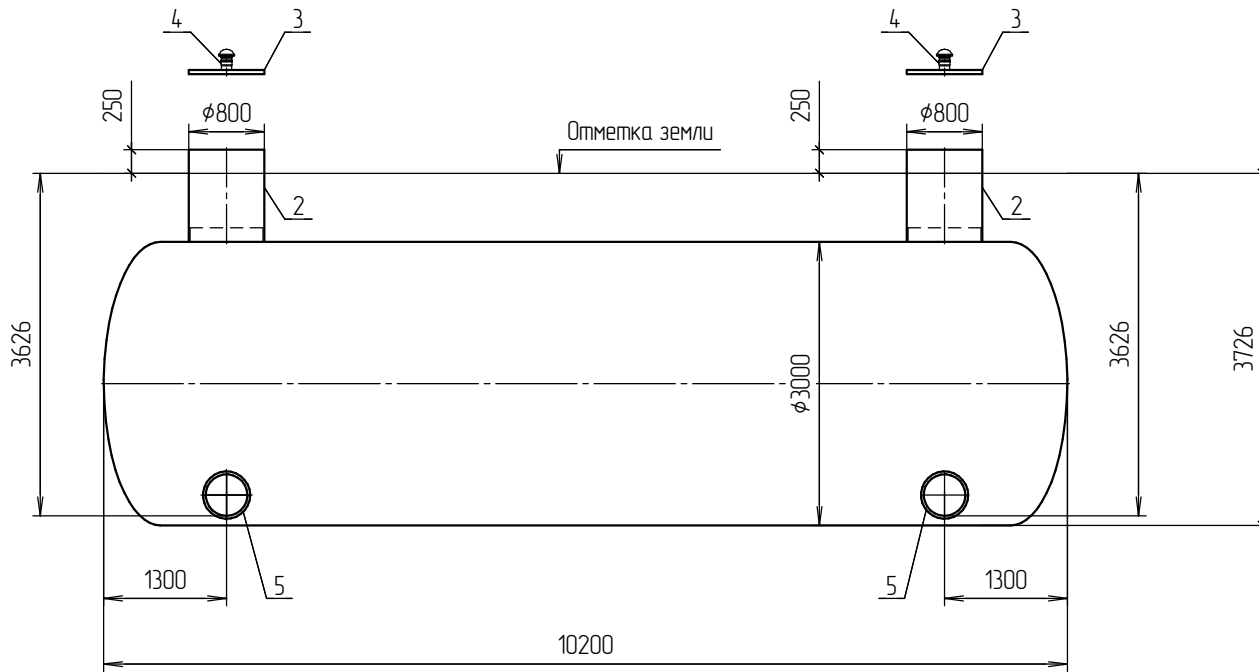


A-A



Спецификация

Поз.	Наименование	Кол-во	Примечание
1	Корпус резервуара	1	ст-ук
2	Колодец технический $\phi 800$ мм	2	ст-ук
3	Крышка съемная $\phi 800$ мм	2	ст-ук
4	Вентиляционный канал $\phi 110$ мм	2	ПВХнк
5	Паптрубок $\phi 500$ мм	2	ПЭ100 SDR17

- 1 *Размер для справки
- 2 Колодец обслуживания поз.2 съемный, высота посадочного места 150 мм.
- 3 Производитель оставляет за собой право вносить изменения в конструкцию изделия при условии сохранения габаритных размеров и тех. характеристик изделия.

						2596.2019.2901.HE-70.001			
Изм.	Кол-во	Лист	№рек.	Подп.	Дата	Емкость накопительная HE-70 №1	Сталь	Масса	Масштаб
									1:40
						Габаритный эскиз	Лист	Листов	1
						Гласт Групп			

УИД, № подл. Лист в докум. Взам. шт. №