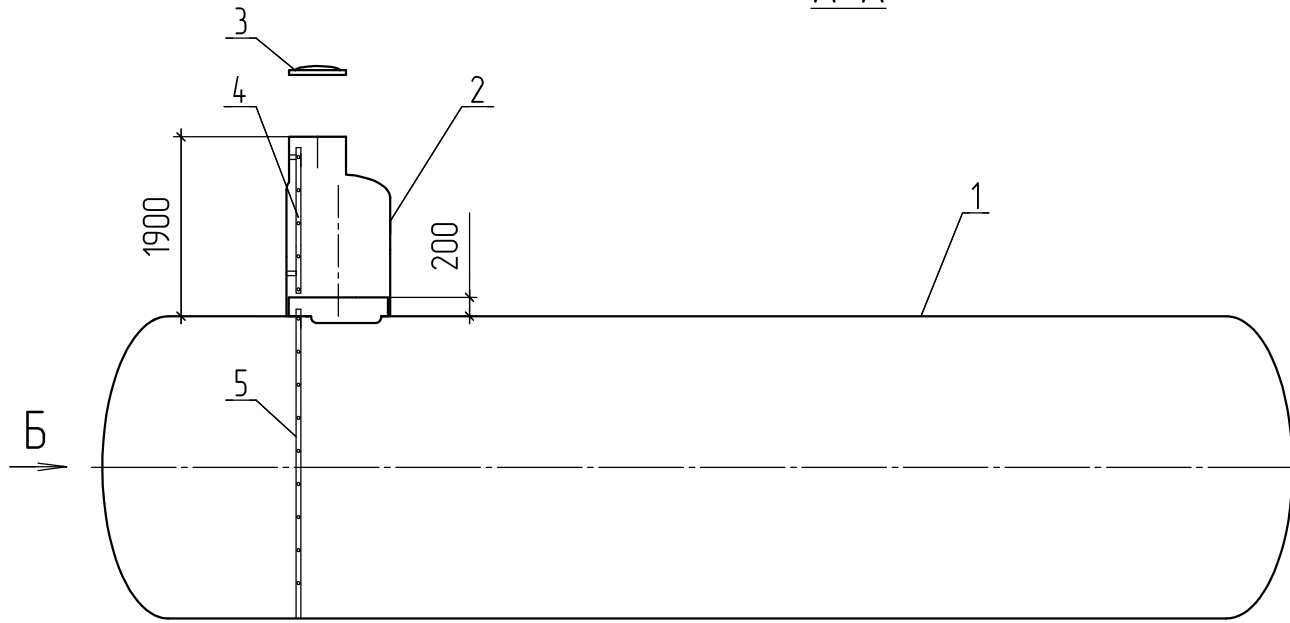
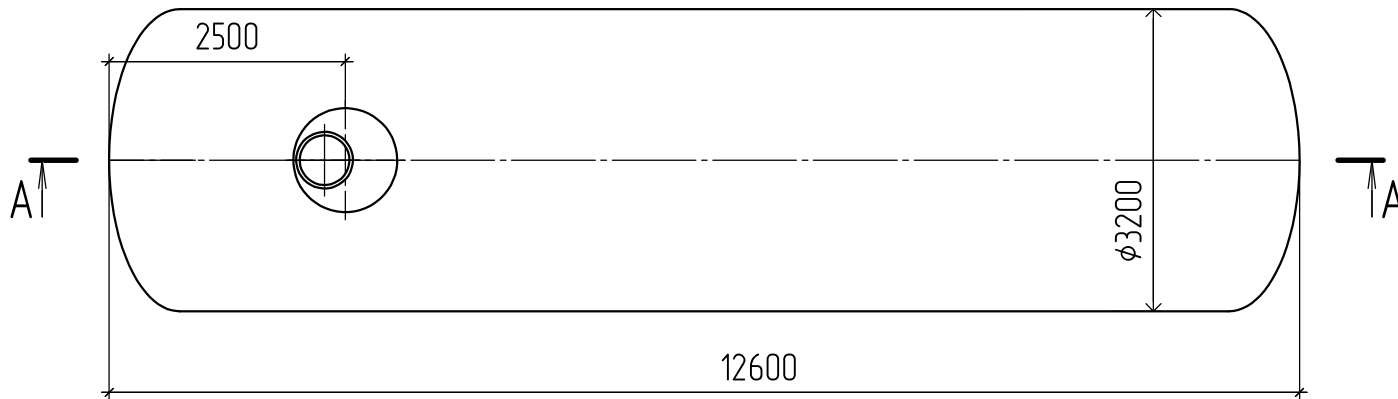
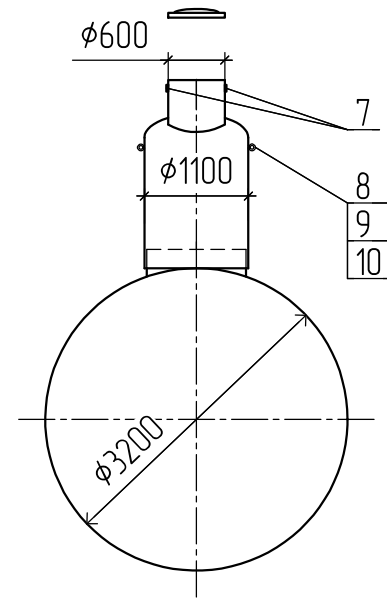


A-A



Вид Б



1. Материал емкости – стеклобазальтопластик.
2. Колодец обслуживания поз.2 – съёмный, соединение с корпусом осуществляется после монтажа емкости на объекте.
3. Плату пригрузки и схему крепления выполнить согласно проекта.
4. Технический колодец изготовить из трудногорючей смолы.

						HE-100			
Изм.	Колуч.	Лист	№док.	Подп.	Дата	Резервуар стеклобазальтопластиковый для хранения пожарного запаса воды	Стандия	Масса	Масштаб
									1:40
							Лист 1	Листов 2	
						эскиз	ООО "Пласт Групп+"		

Указ. № подл. Подп. и дата Взам. инв. №